

GReddy

instruction manual
取扱説明書

この度は、GReddy Multi D/A Gaugeをお買上げくださり誠にありがとうございます。
この取扱説明書は、Multi D/A Gaugeを初めてお使い頂く方はもちろん、すでにお使いになられた経験をお持ちの方にも知識や経験を再認識する上でお役に立つものと考えております。
この取扱説明書をよくお読みになり、内容を理解された上で実際にお使い下さいますようお願い申し上げます。
また、この取扱説明書は、いつでも取り出して読めるように車内に保管されることをお勧め致します。

◆お客様と製品のかかわり合い◆ **必ずお読み下さい**

車とその取り扱い方法は、各自動車メーカーの、お客様に対しての安全と快適な生活に関する、不断の研究開発の結果として生み出されたものです。
弊社の製品は、このような車に、更なる性能や利便性を付加することが出来ると考えております。
弊社もまた、お客様に製品を安全にかつ快適にお使い頂くために不断の努力をしておりますが、製品の持つ特性上、その性能や利便性と引き替えに、自動車メーカーの提供する安全が、確保出来なくなる場合があります。
その様な場合に必要、安全に対する配慮と判断は、すべてお客様ご自身の責任でお考え頂くではありません。
お客様の車と弊社の製品を、安全に、かつ快適にお使い頂くためにも製品を取り付ける車の取扱説明書を合わせて、よくお読みになり十分に理解された上でお使い下さい。

1.安全・取り扱いに関するご注意 **必ずお読み下さい**

製品を安全にお使い頂くには、正しい取り付けと正しい操作が不可欠です。
この取扱説明書、ならびに、取り付けの車両の取扱説明書に示されている安全に関する注意事項をよくお読みになり、十分に理解された上でお使い下さい。
また、この取扱説明書に書かれていない取り扱いをされる場合に必要、安全に対する配慮は、すべてお客様ご自身の責任でお考え頂くことになります。
この取扱説明書には、あなたや他の人々への危害や財産への損害を、未然に防ぎ、本製品を安全にお使い頂くために、守って頂きたい事項を示しています。
その表示と図記号の意味は次のようになっています。内容をよくお読みになり十分に理解された上でお使い下さい。

	警告 もし、お守り頂かないと、生命の危機、または重症を負う人身事故につながる恐れのある注意事項です。	お願い	製品を正しくお使い頂く為に、必ず守って頂きたい注意事項です。
	注意 もし、お守り頂かないと、製品だけでなく自動車や設備の破損・故障につながる恐れのある注意事項です。	重要	製品を正しくお使い頂く為に、知っておいて頂きたい注意事項です。

警告

- ▲ 取り付け車両を扱う場合は、取り付け車両付属の取扱説明書をよくお読みの上、正しく安全に運転、管理して下さい。自動車は、誤った扱い方をすると、思わぬ人身事故等を引き起こす恐れがあります。
- ▲ 必ず自動車の下に燃えやすい物がないことを確認してから、停車、駐車して下さい。自動車の排気部分は高温になり、エンジンを動かしたまま枯れ草などの燃えやすい物の上に停車や駐車すると、火災の危険があります。
- ▲ 必要な時以外は、必ずエンジンを停止して下さい。マフラーのテールパイプからは、有毒な成分が含まれた排気ガスが排出され、締め切った車庫や倉庫の中などでエンジンを動かす続けると、一酸化炭素中毒の危険があります。エンジンを動かす時は、屋外、又は窓を開け、換気扇などを回し、新鮮な外気を取り入れられる場所で作業して下さい。
- ▲ 車の中で休憩や仮眠をとる時は、必ずエンジンを停止して下さい。エンジンが動いたまま停車、又は駐車して、休憩や仮眠をとると、排気ガスによる一酸化炭素中毒の危険があります。
- ▲ エンジン停止直後は絶対に作業を行わないで下さい。エンジン停止直後は、エンジンや排気管が非常に高温になっており、火傷を負う可能性があり危険です。
- ▲ 本製品の取り付け・配線作業は、本来、専門の教育を受けた整備士が行うべき作業です。専門外の方が作業されると、けがや火傷の可能性があり危険です。
- ▲ 取り付け箇所・取り付け方法は慎重に検討し、絶対に脱落しないようにして下さい。誤った取り付け箇所・取り付け方法は、脱落を招き、運転の妨げになる可能性があり、大変危険です。
- ▲ 運転中は絶対に本体の操作をしないで下さい。思わぬ人身事故等を引き起こす恐れがあります。
- ▲ オイル、水及び燃料漏れ、オイル、水及び燃料ラインの劣化等、作業を行った箇所は走行前に必ず点検して下さい。オイル、水及び燃料関係の取り扱いミス、作業ミスは重大な事故を引き起こす可能性があり、大変危険です。
- ▲ センサー取り付け作業を行う際は、オイル、水及び燃料漏れを起こさないようにシールテープ等を使用し、確実に取り付けて下さい。オイル、水及び燃料漏れは引火、エンジン破損の原因となり、大変危険です。
- ▲ 燃料系統の作業、点検等は周囲に火の気の無いことを確認し、屋外、又は、窓を開け、換気扇等を回し、新鮮な外気を取り入れられる場所で行って下さい。
- ▲ ガソリンは引火性があり、周囲に火の気があると火災の危険があり、大変危険です。
- ▲ 車両を発進させる時は、必ず周りに何も無い事を確認して下さい。不用意に発進させると、思わぬ人身、物損の事故等を引き起こす恐れがあります。
- ▲ ハンダゴテ・ニッパー等の工具を使用する場合は、工具付属の取扱説明書をよくお読みの上、注意事項等を守り、正しくお使い下さい。これらの工具は、誤った使い方をすると、けが、火傷等を引き起こす恐れがあります。
- ▲ 作業終了後は必ず、運転席の足元に何も無い事を確認して下さい。運転席の足元に空き缶や使用した工具などがあると、ブレーキペダルの下にはさまり、ブレーキ操作が出来なくなるなどの恐れがあり、大変危険です。

△ 注意

- △ 本製品の取り付けには、車両の内外装、および電装系の加工、取り外し等の作業がともないます。当社は、これらの作業による物的損害の責任を負うことは出来ませんので慎重に作業を進めて下さい。
- △ くれぐれも、誤配線、ショートはさせないで下さい。本製品だけでなく取り付け車両の電装系等まで破損させる恐れがあります。
- △ センサーハーネスは延長等の加工をしないで下さい。動作不良の原因や接触不良からショートを引き起こし、本製品だけでなく、取り付け車両の電装系等まで破損させる恐れがあります。
- △ ハンダ付けにて配線を接続した場所は必ずビニールテープ等を巻き、絶縁して下さい。
- △ 配管する際は、ゴムホースが抜けないように、接続部分をホースバンド等で固定して下さい。
- △ プレッシャーセンサーは精密部品の為、過度の振動のかかる場所、水のかかりやすい場所、エキゾーストマニホールド付近等の高温になりやすい場所を避けて設置して下さい。
- △ 排気温度センサーを取り付ける穴を開ける際は、エキゾーストパイプ等の中に切削屑を残さないで下さい。
- △ パワーユニットは、極端に湿気やほこりの多い場所、直射日光のあたる場所や、ヒーターの吹き出し口、又その近くには取り付けないで下さい。
- △ 本製品は、絶対に分解しないで下さい。ケース破損や故障の原因となるだけでなく、保証の対象外となります。
- △ 本製品のセンサーハーネスの取り回しは、点火信号や無線等のノイズの発生しやすい場所には設置しないで下さい。電波等によるノイズは本製品の誤作動を引き起こす恐れがあります。

お願い

- ・バッテリーのマイナス端子を外すと、メモリー機能を持った時計、オーディオ類、ナビゲーションシステム、および電動シートなど、記憶内容が消去される物があります。作業前に、車両、及び各製品の取扱説明書で確認した上で、作業を始めて下さい。作業終了後、それぞれの取扱説明書にしたがって、設定し直して下さい。
- ・本製品は、精密機器の為、落としたり強い衝撃を与えないで下さい。
- ・本製品をお買上げ後、「3.構成部品」ページのパーツが全てあることをご確認下さい。
- ・新品をお買上げの時点で、メーター本体と、パワーユニット付属の製品番号が異なっている場合は、お手数ですがお買上げ店、又は弊社までご連絡下さい。
- ・本製品のお手入れの際は、乾いた布で拭いて下さい。汚れのひどい場合には、少量の水をつけ固く絞った布で拭いて下さい。ベンジン・シンナー類を使用すると、ケースや塗装が変質しますので絶対に使用しないで下さい。
- ・本製品の輸出、使用営業及び賃貸を禁じます。
For Sale and Use Japan Only.
- ・本製品に関するご不明な点などがございましたら、弊社までお問い合わせ下さい。（住所・電話番号は最終ページに記載。）

作業の方へ

- ・取り付け作業が終了しましたら、本取扱説明書は保証書と合わせて、必ずお客様に返却して下さい。

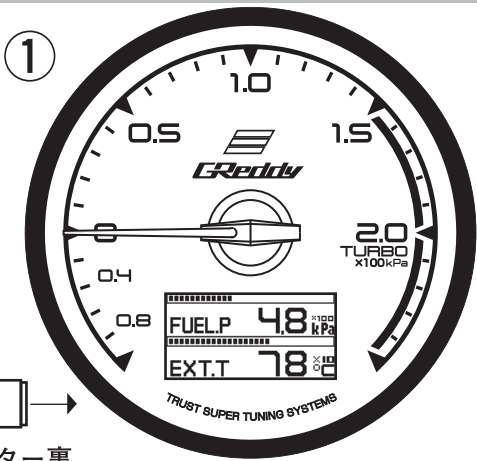
使用者の方へ

- ・メーターを取り付けた車両を、他の人に貸し出し、又は譲渡する場合は、必ずメーターが取り付けられていることを知らせ、この取扱説明書と保証書も、必ず渡して下さい。

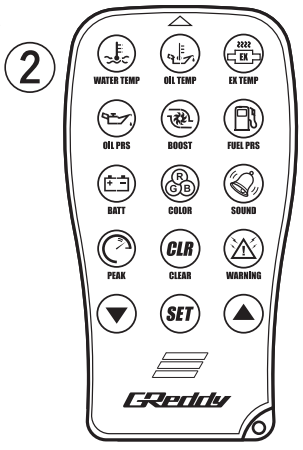
2.本製品の特徴

- ・本製品は12V バッテリー搭載の国産車に使用できます。
- ・アナログメーター表示と、デジタル表示で7つの情報を統合、最大3項目を同時表示可能。
- ・表示可能な項目は、ブースト、水温、油温、油圧、燃圧、排気温、電圧の7項目。
- ・メインの指針部は、ブーストフェイスと油圧フェイスの2種類があり、ターボ車はもちろんNA車にも最適。
- ・パワーユニットは簡易防水仕様により、エンジンルームへ設置が可能。
車内へ引き込むハーネスはメーターハーネス1本の為、ハーネスを何本も車内に引き込む必要がありません。
- ・アナログメーター表示は見やすさを考慮した270° フルスケールを継承。
- ・バックライトは、超高輝度LEDの採用により、バルブ切れの心配がありません。
また、照明色はホワイト、グリーン、ブルー、レッド、ライトブルー、パープル、イエローの7色の中から変更可能で、車内の雰囲気や気分に合わせて変更可能。
- ・イルミスイッチ連動で、バックライトの減光を行います。
- ・各種設定や変更は全てリモコン操作で行います。
各項目ごとのアイコンによる分かりやすいボタン表記で、設定が簡単。
- ・ピーク値記憶、ワーニング機能も各項目ごとに設定が可能。
- ・IG キーON・OFF時にアナログメーターとデジタル表示部でオープニング・エンディングアクションを行います。

3.構成部品

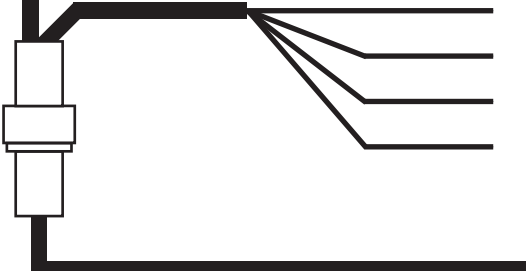


メーター裏
コネクタへ



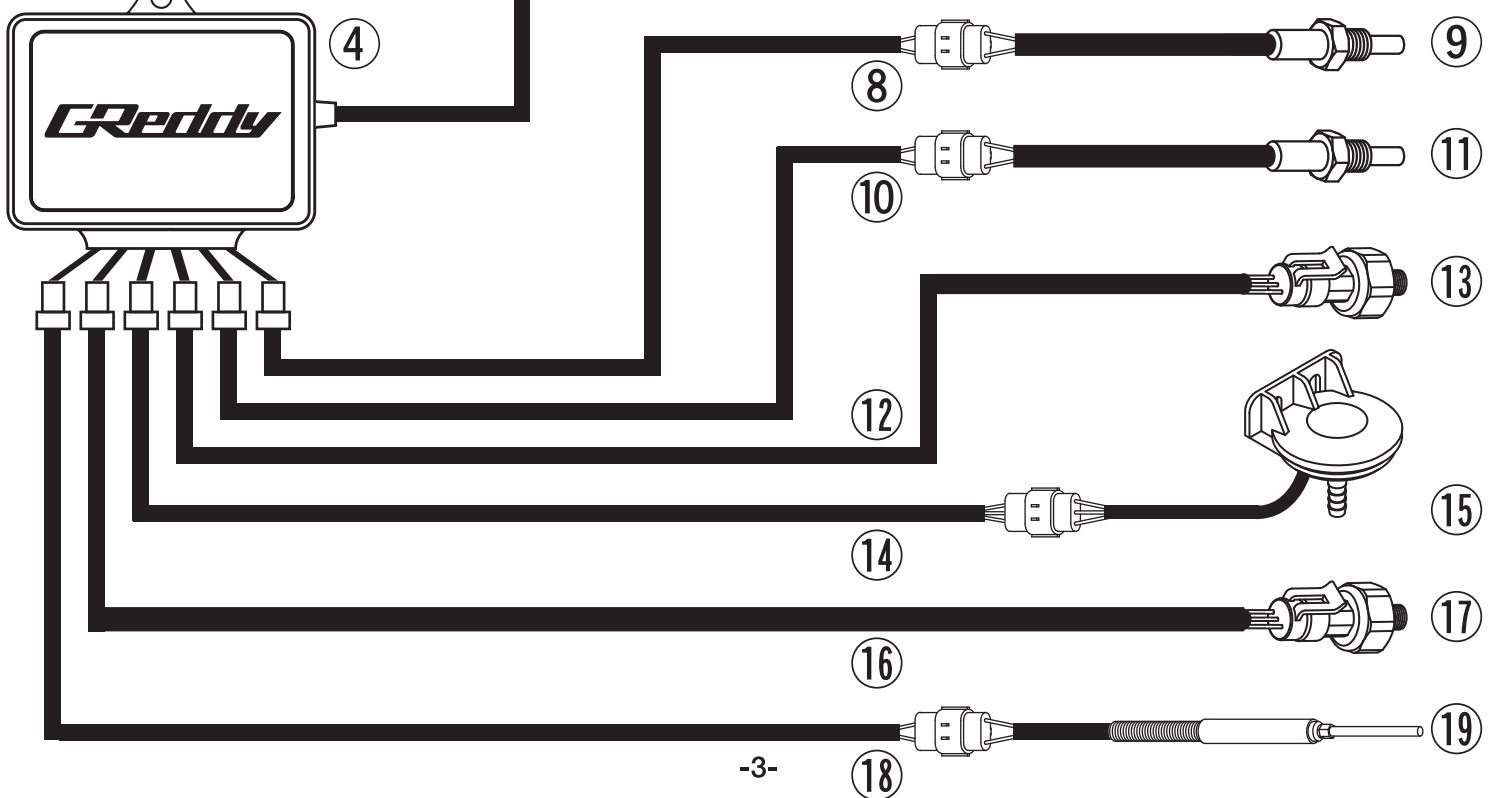
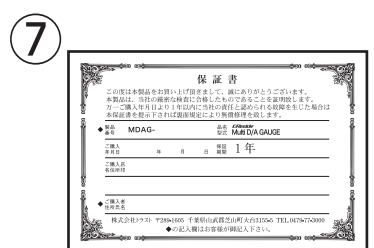
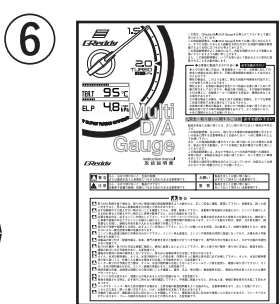
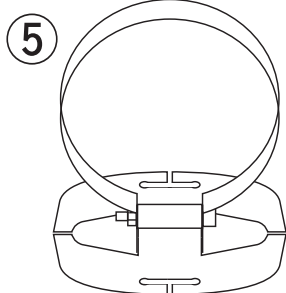
番号	名称	備考
①	メーター本体	62φ×奥行45mm
②	リモコン	電池(CR2025)1つ使用、取付済み
③	電源ハーネス	電源側1m、メーター側1.5m
④	パワーユニット	取付穴5φ 84×55×16mm
⑤	取り付けステー	台座部64×55mm
⑥	取扱説明書(本書)	4枚組み
⑦	保証書	取扱説明書最終ページ裏面に付属
⑧	水温センサーハーネス	水温・油温・排気温共通 1.5m 別売
⑨	水温センサー	水温・油温共通 1/8PT 0.25m 別売
⑩	油温センサーハーネス	水温・油温・排気温共通 1.5m 別売
⑪	油温センサー	水温・油温共通 1/8PT 0.25m 別売
⑫	油圧センサーハーネス	油圧・燃圧共通 1.5m ※2
⑬	油圧センサー	油圧・燃圧共通 1/8PT ※2
⑭	ブーストセンサーハーネス	1.5m ※1
⑮	ブーストセンサー	ニップル部4φ 0.25m ※1
⑯	燃圧センサーハーネス	油圧・燃圧共通 1.5m 別売
⑰	燃圧センサー	油圧・燃圧共通 1/8PT 別売
⑱	排気温センサーハーネス	水温・油温・排気温共通 1.5m 別売
⑲	排気温センサー	フィッティング 1/8PT 0.25m 別売

※1 ブーストフェイスにのみ付属 ※2 油圧フェイスにのみ付属



室内側

エンジンルーム側



4.各部の取り付け方法

⚠ 注意

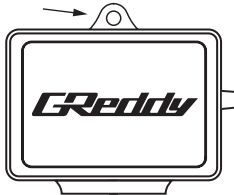
- △ センサーの取り付け、取り外しの際は、必ずセンサーをセンサーハーネスから外した状態でを行い、センサー本体のハーネス部分にはひねり等の無いように作業を行って下さい。

⚠ 警告

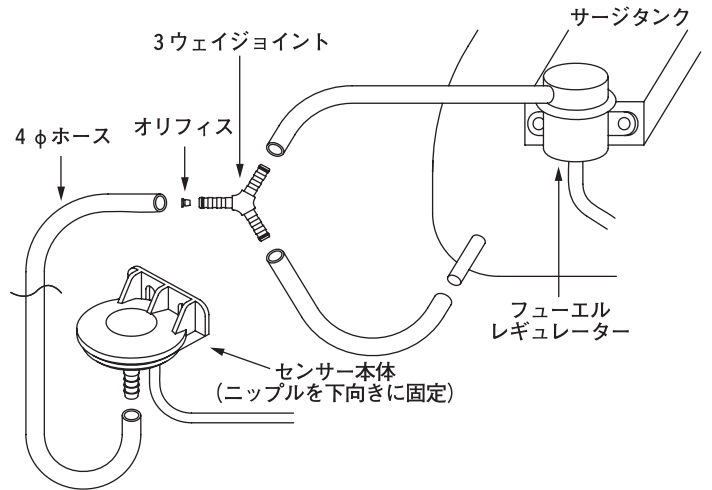
- ⚠ 取り付け箇所・取り付け方法は慎重に検討し、絶対に脱落しないようにして下さい。誤った取り付け箇所・取り付け方法は、脱落を招き、運転の妨げになる可能性があり、大変危険です。
- ⚠ センサー取り付け作業を行う際は、オイル、水及び燃料漏れを起こさないようにシールテープ等を使用し、確実に取り付けして下さい。オイル、水及び燃料漏れは引火、エンジン破損の原因となり、大変危険です。

【パワーユニットの取り付け】 ボルト等でしっかりと固定する

- ・パワーユニットは、簡易防水仕様になっており、エンジンルームに取り付けが可能ですが、極端に水がかかったり、湿気やほこりが多い場所、また高温になる場所は避けて設置して下さい。
- ・取り付けにはボルト等を使用し、絶対に脱落しないようにして下さい。

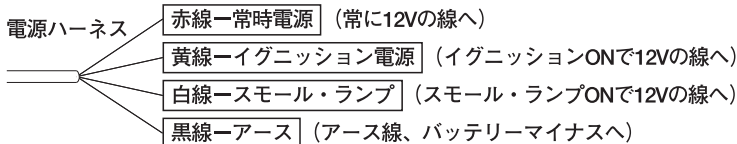


【センサーの取り付け方法・ブーストの場合】 (3ウェイジョイント、オリフィス、4φホースの使用例)

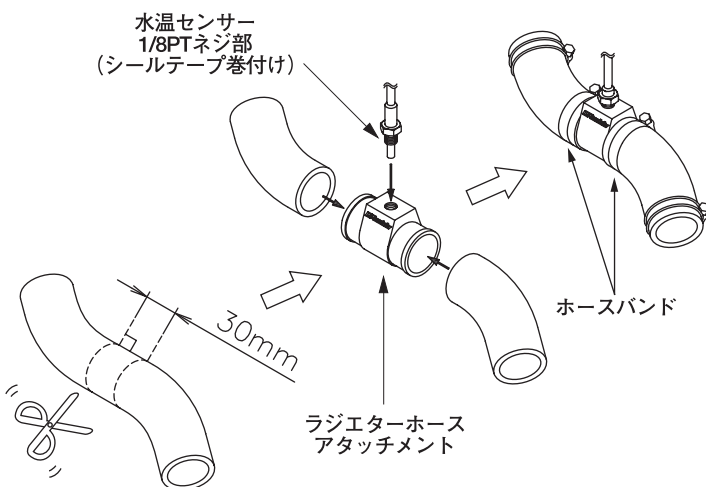


【電源ハーネスの取り付け】 ⚠ 注意

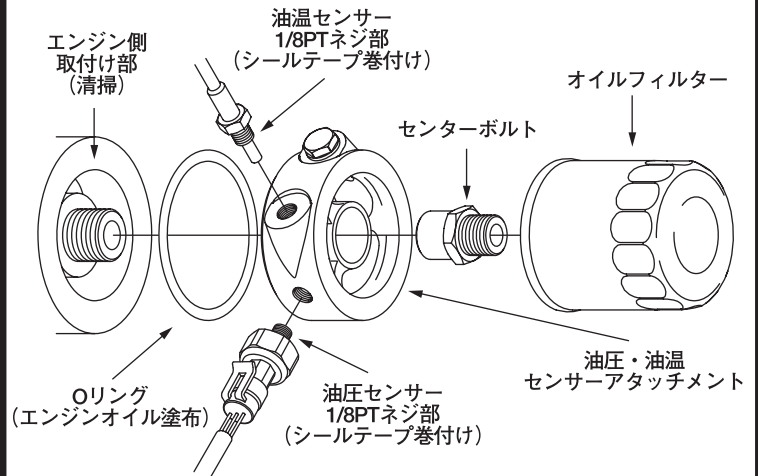
- ・電源ハーネスの配線前にバッテリーのマイナス端子を外して下さい。
- ・電源ハーネスの配線は、線色通りに正しく行って下さい。
- ・赤線と黄線を束ねてイグニッション電源へ配線したり、常時電源とイグニッション電源を逆に配線してしまうと、指針の誤作動の原因となります。
- ・最後に配線に間違いが無いか確認し、バッテリーのマイナス端子を戻して下さい。



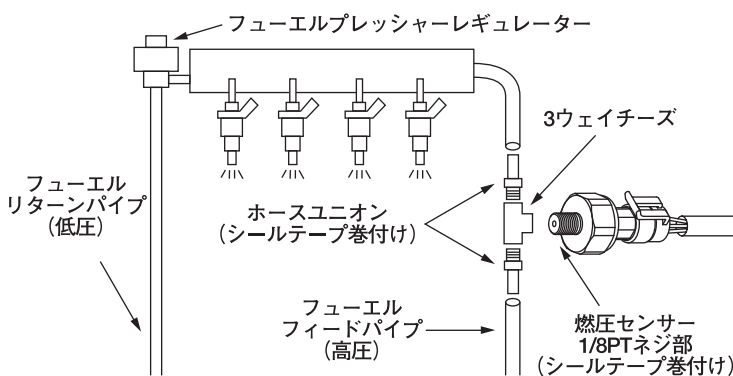
【センサーの取り付け方法・水温の場合】 (ラジエーターホースアタッチメント使用例)



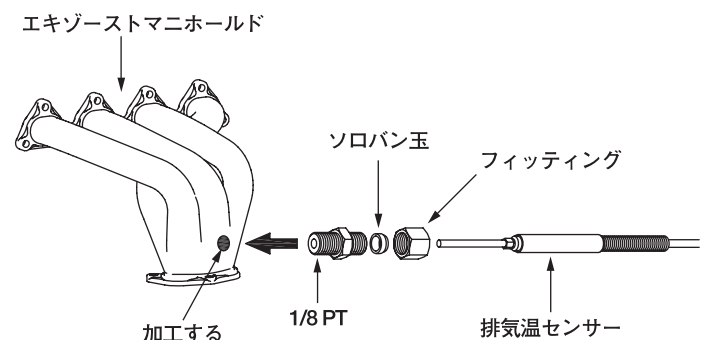
【センサーの取り付け方法・油圧、油温の場合】 (油圧・油温センサーアタッチメントの使用例)



【センサーの取り付け方法・燃圧の場合】 (3ウェイチーズ、ホースユニオン使用例)



【センサーの取り付け方法・排気温度の場合】 (エキゾーストマニホールドへの使用例)



項目ボタン

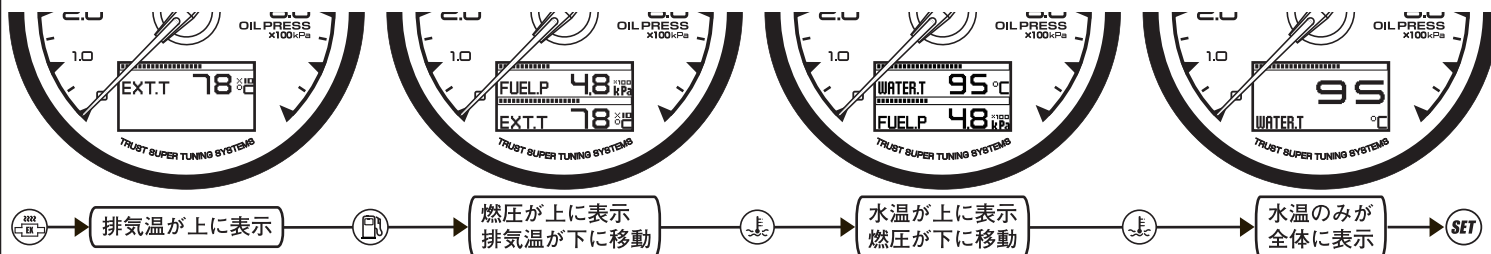
- 水温表示設定ボタン
- 油温表示設定ボタン
- 排気温表示設定ボタン
- 油圧表示設定ボタン
- ブースト表示設定ボタン
- 燃圧表示設定ボタン
- 電圧表示設定ボタン

- バックライト変更ボタン
- ワーニング音設定ボタン
- ピークボタン
- クリアボタン
- ワーニング設定ボタン
- 設定UPボタン
- 設定DOWNボタン
- セットボタン

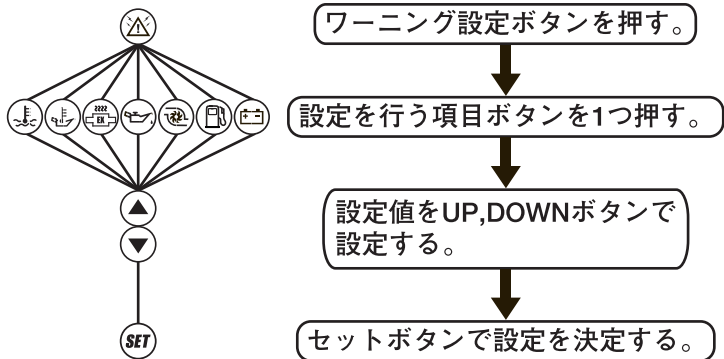
【ディスプレイ部表示設定】

- 2項目表示・・・項目ボタンを押すたびに上半分にその項目が表示され、1つ前に選択された項目は下へ移動します。
- 1項目表示・・・1項目のみをディスプレイ全体に表示する場合、表示させたい項目ボタンを2回続けて押します。

(操作例) 排気温、燃圧、水温、水温の順に項目ボタンを押した場合

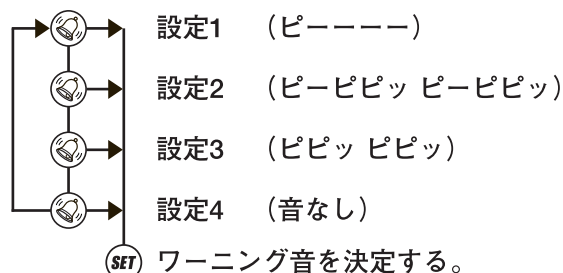


【ワーニング設定】

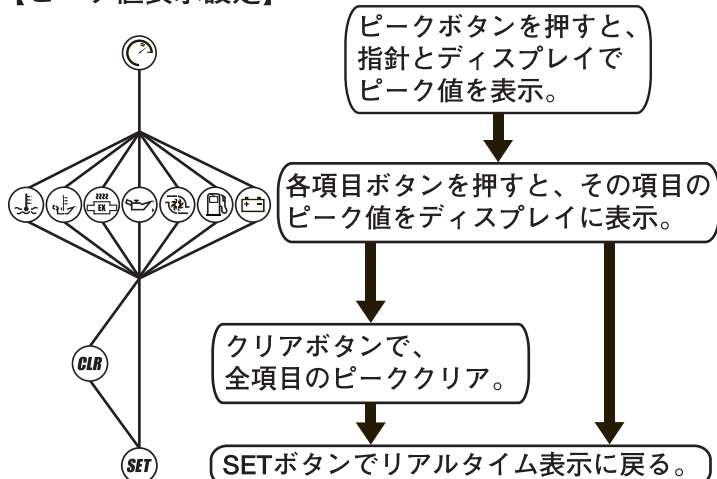


【ワーニング音設定】

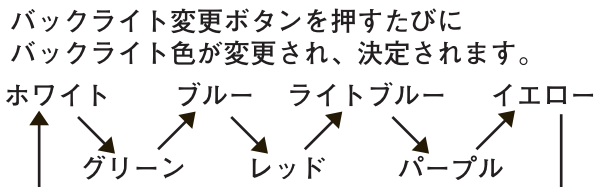
ワーニング音設定ボタンを1回押すと、現在選択中のワーニング音が鳴ります。ボタンを押すたびに設定が変わり、SETボタンで決定をします。



【ピーク値表示設定】



【バックライト設定】



【特殊操作】

- 二つのボタンを続けて押す事で再起動、初期化ができます。
- 再起動・・・電源を一度落とし、再起動します。
- ※作動音 ピピピピ ピーピーピ ピーピーピ ピーピーピ
- 初期化・・・各設定を初期化し、出荷時の状態に戻します。
- ※作動音 ピーピーピ ピーピーピ ピーピーピ

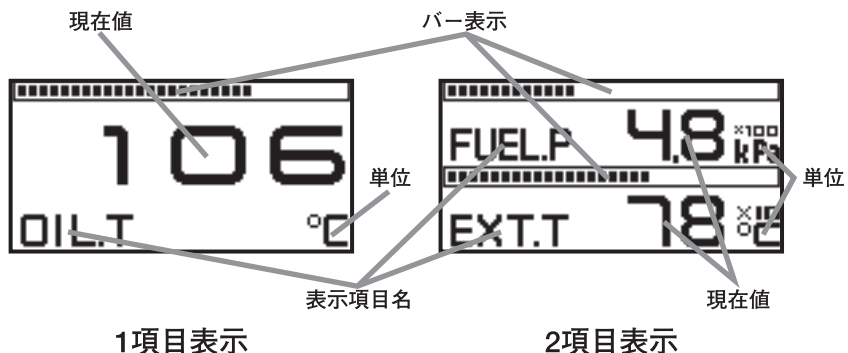
※各設定中、5秒間なにも操作せずにいると確定されリアルタイム表示に戻ります。

6.動作・表示について

【ディスプレイ表示について】

○各項目のディスプレイ表示、及び表示有効範囲は下記の様になっており、バー表示のMIN、MAXスケールは表示有効範囲と同じになっています。※ブーストのバー表示のスケールのみ0~250kPaになります。

項目	表記	MIN	MAX	単位
ブースト	BOOST	-100	250	kPa
水温	WATER.T	0	150	℃
油温	OIL.T	0	150	℃
油圧	OIL.P	0.0	12.0	×100 kPa
燃圧	FUEL.P	0.0	12.0	×100 kPa
排気温	EXT.T	0	120	×10 ℃
電圧	BATT	9.0	17.0	V

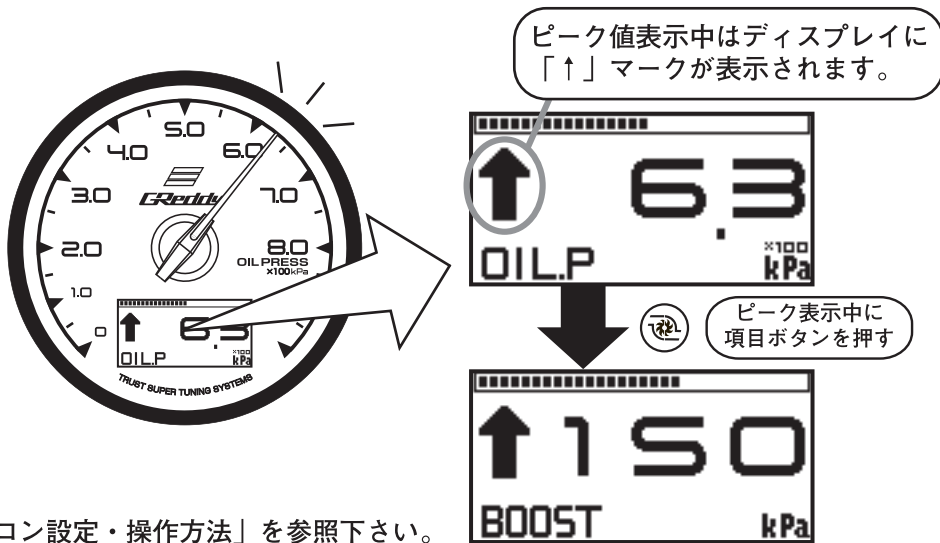


【各項目のピーク値表示について】

- リアルタイム表示時にピークボタンを押すと、ブーストフェイスはブースト、油圧フェイスは油圧のピーク値を指針とディスプレイの両方で表示します。
- ピーク値表示中に、各項目ボタンを押すと、その項目のピーク値をディスプレイに1項目ずつ表示します。

※パワーユニットは更新されたピーク値を記憶し、イグニッションキーをOFFにしてもメモリー内容は残ります。

※ピーク値表示方法については、「5.リモコン設定・操作方法」を参照下さい。



【各項目のワーニング設定について】

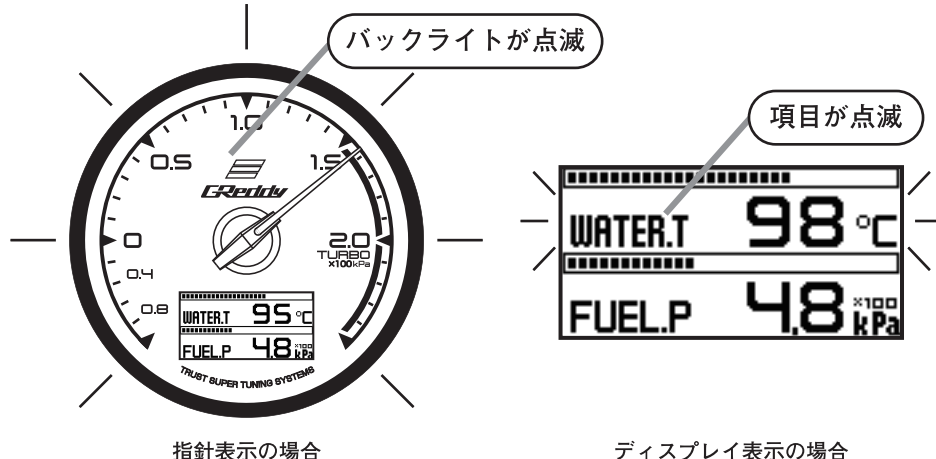
- リアルタイム表示時にワーニング設定ボタンを押し、設定したい項目ボタンを押すと、ワーニング値設定画面になります。

【各項目のワーニング動作について】

- 各項目がワーニング設定値になると、警告動作を行います。ブースト、水温、油温、排気温は設定値以上、油圧、燃圧、電圧は設定値以下で警告動作を行います。

- ・指針表示の場合
設定したワーニング音と同時に、バックライトが点滅します。
- ・ディスプレイ表示の場合
設定したワーニング音と同時に、項目が点滅表示します。

※指針やディスプレイで表示されていない項目がワーニング設定値になっても、警告動作は行いません。



※ワーニング設定、ワーニング音設定方法については、「5.リモコン設定・操作方法」を参照下さい。

7.トラブルシューティング

以下の表を参考に、もう一度、確認して下さい。

症状	考えられる原因	対処法
<ul style="list-style-type: none"> ・メーターの指示値が、全体的に低い。 ・イグニッションONでゼロ点がズレている。 	<ul style="list-style-type: none"> ・アースがバッテリーのマイナス端子に確実に取り付けられていない。 ・配線を誤って取り付けている。 	<ul style="list-style-type: none"> ・電源ハーネスの黒線を延長加工して、バッテリーのマイナス端子に確実に取り付けして下さい。 ・「4.各部の取り付け方法」を参照して、配線をやり直して下さい。
<ul style="list-style-type: none"> ・ワーニング設定値とは異なった値でワーニングが作動する。 ・指針が異常な値を示す。 ・電源は入るが、指針が動作しない。 	<ul style="list-style-type: none"> ・各ハーネス類が点火信号、無線等のノイズを拾っている。 ・配線がどこかで短絡（ショート）している。 ・配線が外れているか、断線している。 ・センサーハーネスのカプラーが別のコネクタに接続されている。 	<ul style="list-style-type: none"> ・ノイズ等が発生しやすい場所を避けて、センサーハーネスを引き直して下さい。 ・配線の被服が剥がれた状態で、ボディ等に接触していないか確認して下さい。 ・カプラーが外れていたり、配線が断線していないか確認して下さい。 ・センサーハーネスのカプラーが正しい位置に接続されているか確認して下さい。
<ul style="list-style-type: none"> ・イグニッションOFFで針がゼロ点に戻らない。 ・エンディングアクションをしない。 	<ul style="list-style-type: none"> ・常時電源とイグニッション電源が別々に配線されていない。 	<ul style="list-style-type: none"> ・常時電源とイグニッション電源を別々に配線して下さい。

8.アフターサービスについて

- ・本製品について、何かご不明な点がございましたら弊社までご連絡下さい。
- ・裏面に付属されている保証書は必要事項を記入の上、大切に保管して下さい。
- ・新品をお買い上げの時点で、メーター本体とパワーユニットの製造番号が異なる場合は、お手数ですがお買い上げ店、又は弊社までご連絡下さい。
- ・万一、ご購入年月日より1年以内に、弊社の責任と認められる故障を生じた場合は、保証書と合わせて製品を提示下されば、無償修理を致します。
- ・保証期間経過後の修理、又、お客様の不注意により、修理が必要になった場合でも、お気軽に弊社までご連絡下さい。

TRUST

株式会社トラスト

〒289-1605 千葉県山武郡芝山町大台3155 番5 TEL.0479 (77) 3000

第1版 平成24年5月印刷

保証書

この度は本製品をお買い上げ頂きまして、誠にありがとうございます。
本製品は、当社の厳密な検査に合格したものであることを証明致します。
万一ご購入年月日より1年以内に当社の責任と認められる故障を生じた場合は
本保証書を提示下されば裏面規定により無償修理を致します。

◆ 製品
番号 MDAG -

品名
型式 *GRaddy*
Multi D/A Gauge

ご購入
年月日

年

月

日

保証
期間

1年

ご購入店
名住所印

◆ ご購入者
住所氏名

株式会社トラスト 〒289-1605 千葉県山武郡芝山町大台3155-5 TEL.0479-77-3000

◆の記入欄はお客様が御記入下さい。

〔保証規定〕

1. 本保証書は必要事項をご記入の上、ご返送頂く事で有効となります。
2. 修理の際は必ず、本保証書を添付の上、お申し付け下さい。ご提示の無い場合は有料となります。
3. ご購入店名住所印、ご購入年月日、お客様の氏名及び住所の記入の無い場合、及びそれらを訂正した場合は無効となります。
4. 保証期間中に、製造過程での欠陥が原因で、この製品の修理が必要となった場合には無料で承りますが当社の判断により、良品と交換させて頂く事もございます。
5. この製品に対する保証は上記の修理または良品との交換に限られ、お取り扱い上の不注意あるいは天災により損傷をきたした製品、および当社以外での修理、改造を施された製品につきましては、保証の対象外とさせて頂きます。
6. この製品が原因で生じた、種々の出費、迷惑ないし不都合、精神的な損害、その他全ての損害はその保証から除外させて頂きます。
7. 製造過程での欠陥が原因で、この製品が故障した時は、本保証書を添えて、お買い上げの販売店経由で当社までお送り下さい。
8. 保証書は紛失されましても再発行は致しませんので大切に保管下さい。

This guarantee card is only valid in Japan.