

Reddy

Electronic Performance Devices

PRofec B-spec II



Take it easy!

取扱説明書

ご使用の前にこの取扱説明書をよくお読みになり、理解された上で正しくお使い下さい。

はじめに

この度は、GReddy PRofec B spec 2をお買上げくださりまして誠にありがとうございます。

この取扱説明書は、GReddy PRofec B spec 2を初めてお使い頂く方はもちろん、すでに、お使いになられた経験をお持ちの方にも、知識や経験を再認識する上でお役に立つものと考えております。

この取扱説明書は、よくお読みになり、内容を理解された上で実際にお使い下さいますようお願い申し上げます。

又、この取扱説明書は、いつでも取り出して読めるように車内に保管されることをお勧め致します。

尚、本製品は競技専用部品です。公道では道路交通法等の法規に準じた走行が義務付けられます。

◆お客様と製品のかかわり合い◆ **必ずお読み下さい**

車とその取り扱い方法は、各自動車メーカーの、お客様に対しての安全と快適な生活に関する、不断の研究開発の結果として生み出されたものです。

弊社もまた、お客様に製品を安全にかつ快適にお使い頂くために、不断の努力をしておりますが、製品の持つ特性上、その性能や利便性と引き替えに、自動車メーカーの提供する安全が、確保できなくなる場合があります。

その様な場合に必要な、安全に対する配慮と判断は、すべてお客様ご自身の責任でお考え頂くなくてはなりません。

お客様の車と弊社の製品を、安全にかつ快適にお使い頂くためにも、製品を取り付ける車の取扱説明書を合わせて、よくお読みになり、十分に理解された上でお使い下さい。

もくじ



はじめに	P 1
お客様と製品とのかかわり合い	必ずお読み下さい P 1
もくじ	P 2
安全・取り扱いに関するご注意	必ずお読み下さい P 3～6
部品構成	P 7
本製品の特徴	P 8
取り付け前の注意	必ずお読み下さい P 8
取り付け全体図(アクチュエータタイプ)	P 9
サージタンクへの配管	P 10
本体への配管	P 10
過給圧制御用ソレノイドバルブ付車両の配管例 1	P 11
過給圧制御用ソレノイドバルブ付車両の配管例 2	P 12
バルブユニットの取り付け、配管(アクチュエータタイプ)	P 13
バルブユニットの取り付け、配管(ウエストゲートタイプ)	P 14
配線方法	P 15
本体の取り付け	P 15
取り付け後の確認	必ずお読み下さい P 16
スイッチングハーネス(別売)の使用法	P 16
各部の名称と機能	P 17
ブーストの切り替えについて	P 18
圧力単位について	P 18
モード早見表	P 19
SET	P 20
GAIN	P 20
START BOOST	P 21
WARNING	P 22
LIMITER	P 22
PEAK	P 23
LAST BOOST	P 23
出荷時設定	P 24
ブーストセッティングのコツ	P 24
トラブルシューティング	P 25
オプションパーツについて	P 26
アフターサービスについて	P 26
English Instruction Manual(英語版)	P 28～

製品を安全にお使い頂くには、正しい取り付けと正しい操作が不可欠です。

この取扱説明書、ならびに、取り付ける車両の取扱説明書に示されている安全に関する注意事項をよくお読みになり、十分に理解された上でお使い下さい。

又、この取扱説明書に書かれていない取り扱いをされる場合に必要な、安全に対する配慮は、お客様ご自分の責任でお考え頂くことになります。

この取扱説明書には、あなたや他の人々への危害や財産への損害を、未然に防ぎ、本製品を安全にお使い頂くために、守って頂きたい事項を示しています。その表示と図記号の意味は次のようになっています。内容をよくお読みになり、十分に理解された上でお使い下さい。

 警告	もし、お守り頂かないと生命の危機、又は、重傷を負う人身事故につながる恐れのある注意事項です。
 注意	もし、お守り頂かないと、製品だけでなく自動車や設備の破損・故障につながる恐れのある注意事項です。
お願い	製品を正しくお使い頂くために、必ず守って頂きたい注意事項です。
重要	製品を正しくお使い頂くために、知っておいて頂きたい注意事項です。

▲ 警告

- ▲ 取り付け車両を扱う場合は、取り付け車両付属の取扱説明書をよくお読みの上、正しく安全に運転、管理して下さい。自動車は、誤った扱い方をすると、思わぬ人身事故等を引き起こす恐れがあります。
- ▲ 本製品の取り付け作業を行う際は、必ずエンジンが冷えてから行って下さい。エンジン停止直後は、エンジンやエンジンの周りの配管は高温になっており、火傷等をする恐れがあり大変危険です。
- ▲ 付属のホースは燃料ラインとしては絶対に使用しないで下さい。重大な人身事故を引き起こす危険があります。
- ▲ 必ず自動車の下に燃えやすい物がない事を確認してから、停車、駐車して下さい。自動車の排気部分は高温になり、エンジンを動かしたまま枯れ草等の燃えやすい物の上に停車や駐車すると、火災の危険があります。
- ▲ 必要な時以外は、必ずエンジンを停止して下さい。マフラーのテールパイプからは、有毒な成分が含まれた排気ガスが排出され、締め切った車庫や倉庫の中等でエンジンを動かし続けると、一酸化炭素中毒の危険があります。エンジンを動かす時は、屋外、又は窓を開け、換気扇等を回し、新鮮な外気を取り入れられる場所で作業して下さい。
- ▲ 車の中で休憩や仮眠をとる時は、必ずエンジンを停止して下さい。エンジンが動いたまま停車、又は駐車して、休憩や仮眠をとると、排気ガスによる一酸化炭素中毒の危険があります。
- ▲ 本製品の取り付け・配線作業は、本来、専門の教育を受けた整備士が行うべき作業です。専門外の方が作業されると、けがや火傷、車両火災を引き起こす可能性があり危険です。
- ▲ 取り付け箇所・取り付け方法は慎重に検討し、絶対に脱落しないようにして下さい。誤った取り付け箇所・取り付け方法は、脱落を招き、車両破損、車両火災の原因や運転の妨げになる可能性があり、大変危険です。
- ▲ ハンダゴテ・ニッパー等の工具を使用する場合は、工具付属の取扱説明書をよくお読みの上、注意事項等を守り正しくお使い下さい。これらの工具は誤った使い方をすると、けがや火傷等を引き起こす恐れがあります。
- ▲ 作業終了後は、必ず運転席の足元に何も無いことを確認して下さい。運転席の足元に空き缶や使用した工具等があると、ブレーキペダルの下にはさまり、ブレーキ操作が出来なくなる恐れがあり、大変危険です。
- ▲ 助手席のエアバック上に、本製品を取り付けしないで下さい。エアバック作動時に飛び出し、ケガや事故を引き起こす原因となり、大変危険です。

- ⚠ 運転中は絶対に本製品の操作をしないで下さい。わき見運転は思わぬ人身事故等を引き起こす恐れがあります。
- ⚠ 車両を発進させる時は、必ず周りに何も無い事を確認して下さい。不用意に発進させると、思わぬ人身や破損の事故等を引き起こす恐れがあります。
- ⚠ 本製品を取り付けた車両を、他の人に貸し出し、又は譲渡する場合は、必ず本製品が取り付けられていることを知らせ、この取扱説明書と保証書も、必ず渡して下さい。

⚠ 注意

- ⚠ 本製品を取り付けて、ノーマルブースト以上に過給圧を上げる場合、ブーストの上げすぎには十分注意して下さい。また、ノーマルブースト以上に上げた分の燃料は増量されませんので、e manageやRebic等を取り付けて必ず燃料を補い、燃料の調整を行って下さい。ブーストの上げすぎは、燃料の調整不良は、エンジン破損等を引き起こす可能性があります。本製品の使用によって引き起こされたエンジンの破損等の損害に関しては当社は一切の責任を負うことができません。ご使用されるエンジンの仕様にあった調整を行って下さい。
- ⚠ 車種により、過給圧を上げると燃料カットをする車種があります。このような車種にはe manage等を取り付けて燃料カットが入らないようにして下さい。尚、燃料カットをする車種の取り扱い、調整等については、お買い上げ店、又は、弊社までご相談下さい。
- ⚠ くれぐれも、誤配線、ショートはさせないで下さい。本製品だけでなく取り付け車両の電装系等まで破損させる恐れがあります。これらの取り付けミスによる損害に関して、当社は一切の責任を負うことは出来ません。
- ⚠ 本製品の取り付けには、車両の内外装、および電装系の加工、取り外し等の作業がともないます。当社は、これらの作業による物的損害の責任を負うことは出来ませんので、慎重に作業を進めて下さい。
- ⚠ 配線作業を行う時には、必ず、キーシリンダーからキーを抜き、バッテリーのマイナス端子を外して下さい。配線作業中に電流が流れると、ショートする可能性があり、危険です。
- ⚠ ハンダ付け、スプライスにて配線を接続した場所は、必ずビニールテープ等を巻き、絶縁して下さい。
- ⚠ 配管する際は、ゴムホースが抜けないように、接続部分をホースバンドで固定する事をお勧めします。
- ⚠ 本製品を分解、加工、改造しないで下さい。故障の原因となるだけでなく、保証の対象外となります。

- ⚠ 本製品は、湿気やほこりの多い場所、直射日光のあたる場所や、ヒーターの吹き出し口等、高温になる所、又その近くには取り付けしないで下さい。
- ⚠ 本製品は点火信号や無線等のノイズの発生しやすい場所には設置しないで下さい。又、本製品を強力な電波の発生する場所では使用しないで下さい。電波等によるノイズは、本製品の誤作動を引き起こす恐れがあります。
- ⚠ 本体バックパネルのOPTION部には、指定のもの以外差し込まないで下さい。本製品の破損、誤動作の原因となります。

お願い

- ・ バッテリーのマイナス端子を外すと、メモリー機能を持った時計、オーディオ類、ナビゲーションシステム、および電動シート等記憶内容が消去される物があります。作業前に、車両、及び各製品の取扱説明書で確認した上で作業を始めて下さい。作業終了後、それぞれの取扱説明書に従って設定し直して下さい。
- ・ 本製品は、精密機械の為、落としたり強い衝撃を与えたりしないで下さい。
- ・ 本製品をお買上げ後、7ページのパーツがあることを確認して下さい。
- ・ 新品をお買上げの時点で、保証書の製品番号と本体付属の製品番号が異なっている場合は、お手数ですがお買上げ店、又は弊社までご連絡下さい。
- ・ 本製品のお手入れの際は、乾いた布で拭いて下さい。汚れのひどい場合には、少量の水をつけ固く絞った布で拭いてください。ベンジン・シンナー類を使用すると、ケースや塗装が変質しますので絶対に使用しないで下さい。
- ・ 本製品及び、本取扱説明書は改良の為、予告なく仕様変更をする場合がありますのでご了承下さい。
- ・ 本製品の輸出、使用営業及び賃貸を禁じます。
For Sale and Use in Japan Only.
- ・ 本製品に関するご不明な点等がございましたら、弊社までお問い合わせ下さい。(住所・電話番号は下記記載、最終ページにも記載。)

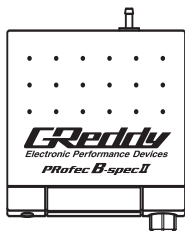
重要

- ・ 本製品は競技専用部品です。公道では道路交通法等の法規に準じた走行が義務付けられます。
- ・ 本製品は12Vバッテリー搭載車に使用できます。

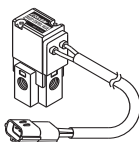
その他、各項目ごとに注意事項を掲載しておりますので必ずお読み下さい。

株式会社トラスト 本社 TEL.0479 (77) 3000
〒289-1605 千葉県山武郡芝山町大台3155番地5

部品構成



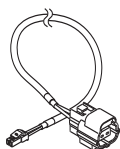
本体



バルブユニット



4φホース (2m)



バルブユニットハーネス (2.5m)



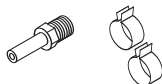
電源ハーネス (1.0m)



6φホース (1m)



M6ボルト×1
防振ゴム×2



6φホースユニオン×2
ホースクランプ×2



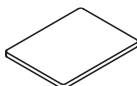
保証書



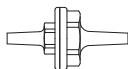
バルブ用ステー
M4ボルト×2



スリーウェイ



両面テープ



エアフィルター



取扱説明書

上記部品・個数に相違がある場合は、必ず装着前にお買い上げ店、又は弊社までご連絡下さい。(住所・電話番号は最終ページに記載。)

又、保証書の製品番号と本体付属の製品番号が同じであることをご確認下さい。

本製品の特徴

- ・ 液晶表示を採用し、ブースト圧をリアルタイムに確認可能。
- ・ 300kPaまで対応する高性能圧力センサーを本体に内蔵。
- ・ 小型大容量ソレノイドバルブを採用。
- ・ ブースト設定はHI/LOの2つ設定できスイッチ1つで切り替えることが可能。
また、OFFにする事も可能。
- ・ GAIN, START BOOSTを調整することでブーストの安定性や立ち上がりを調整することが可能。
- ・ 設定したブースト値を超えた時、表示とアラームで警告するワーニング機能を搭載。
- ・ ワーニング作動時に、設定分だけブーストを下げるリミッター機能を搭載。
- ・ ブーストの最大値が確認できるピークホールド機能を搭載。
- ・ 本体の小型化により場所を選ばず取り付け可能。
- ・ 別売のリモートスイッチングシステム、スイッチングハーネスを接続することでブーストのHI/LOを切り替えることができます。

取り付け前の注意

必ずお読み下さい

取り付けに必用な物と工具

- | | | |
|--------------------|------------------|------------|
| ・ テスター（15V以上計れるもの） | ・ ニッパー | ・ +、-ドライバー |
| ・ プライヤーもしくはペンチ | ・ 10mmスバナもしくはレンチ | |
| ・ ハンダゴテ、ハンダ | ・ 絶縁テープ、タイラップ | |

- ・ 取り付け作業を行う際は、エンジンが冷えてるのを確認して下さい。
- ・ キーシリンダーから、キーを抜き、バッテリーマイナス端子を外して下さい。
- ・ 付属のホースの長さには限りがありますので、配管する前に、バルブユニットの取り付け箇所、ホースの取り回しをよく検討した上で作業を始めて下さい。
- ・ アクチュエータ、過給圧制御ソレノイドバルブ、フューエルレギュレーター等の純正部品の場所を確認した上で作業を始めて下さい。

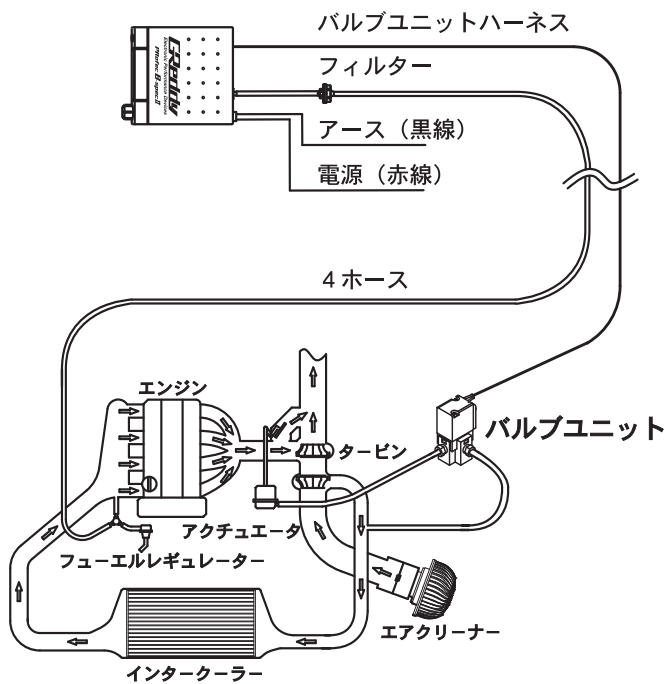
作業者の方へのお願い

- ・ 取り付け作業が終了しましたら、本取扱説明書は保証書と合わせて、必ずお客様に返却して下さい。

使用者へのお願い

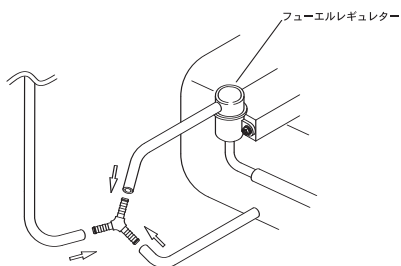
- ・ 本製品を取り付けた車両を、他の人に貸し出し、または譲渡する場合は、必ず本製品が取り付けられている事を知らせ、本取扱説明書は保証書と合わせて、必ず渡して下さい。

取り付け全体図（アクチュエータータイプ）



サージタンクへの配管

1. サージタンクから、フューエルレギュレーターに接続されているホースを分岐させる為に途中で切断し、スリーウェイジョイントを接続します。
2. スリーウェイジョイントに付属の4φホースを接続し、エンジンルーム内から車室内に引き込みます。



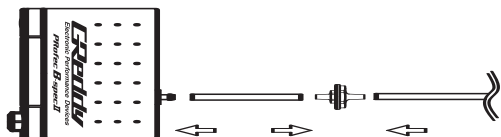
⚠ 注意

⚠ 接続した4φホースは必ず、タイラップ等で抜け止めをして下さい。

重要

- ・ トヨタのJZ系、三菱の4G63エンジン等で、燃圧制御ソレノイド付車両の場合、サージタンクと燃圧制御ソレノイドの間で、圧力センサーを接続して下さい。

本体への配管



1. 車室内に引き込んだ4φホースの長さを調節してエアフィルターに接続します。
2. エアフィルターのもう一方と本体バックパネルの4φニップルに接続します。

⚠ 注意

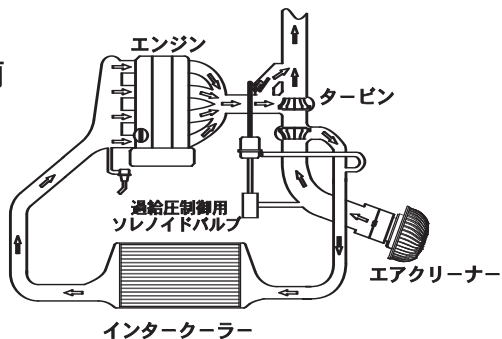
⚠ 接続した4φホースは必ず、タイラップ等で抜け止めをして下さい。

重要

- ・ エアフィルターは必ず取り付けて下さい。
- ・ エアフィルターの汚れや目詰まりは誤作動の原因となりますので十分注意して下さい。
- ・ エアフィルターは消耗品です。汚れがひどい場合新しいものに交換して下さい。

過給圧制御用ソレノイドバルブ付車両の配管例1

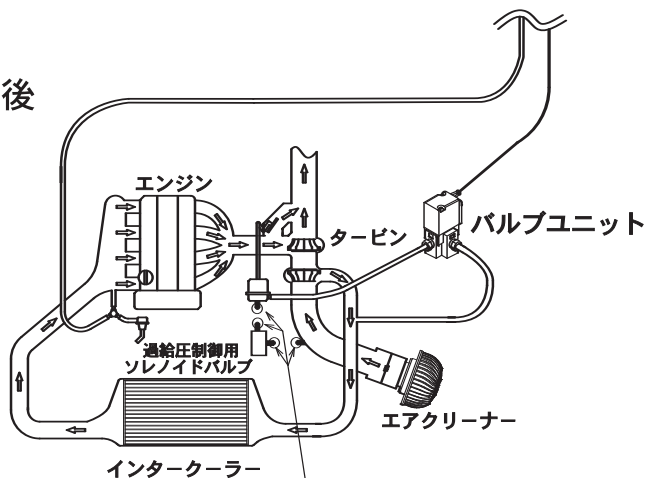
取り付け前



過給圧制御用ソレノイドバルブがこのような配管の車両は、下図を参考に配管して下さい。



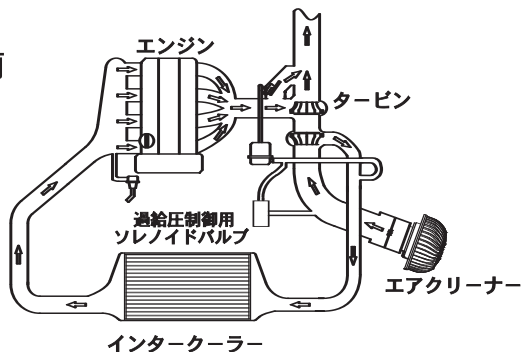
取り付け後



過給圧制御ソレノイドバルブ付車両は、コネクタ、ホースを抜いて機能を解除し、栓をして下さい。

過給圧制御用ソレノイドバルブ付車両の配管例2

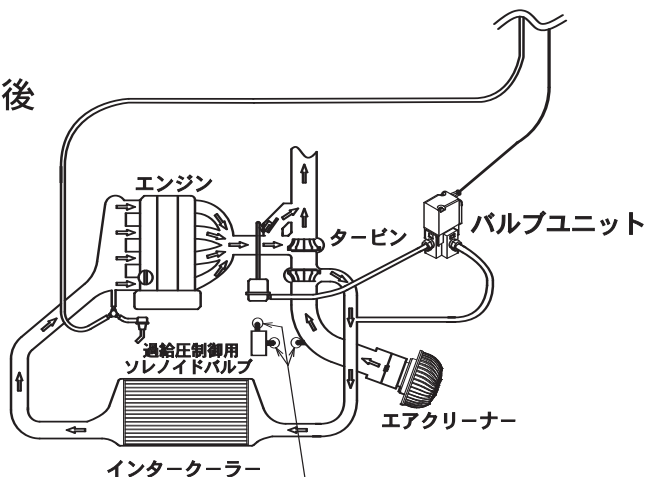
取り付け前



過給圧制御用ソレノイドバルブがこのような配管の車両は、下図を参考に配管して下さい。

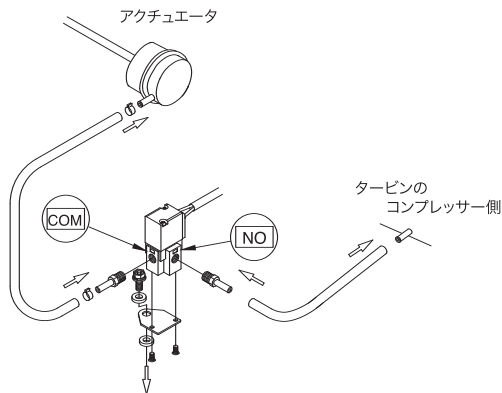


取り付け後



過給圧制御ソレノイドバルブ付車両は、コネクタ、ホースを抜いて機能を解除し、栓をして下さい。

バルブユニットの取り付け、配管（アクチュエータータイプ）

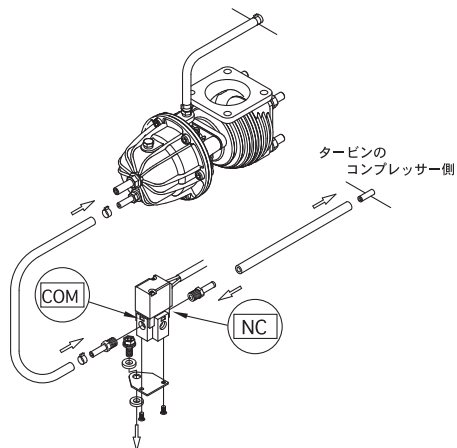


1. バルブユニットから、透明のキャップを全て取り外します。
2. バルブユニットのNO、COMに6φホースユニオンを取り付けます。
3. バルブユニットをアクチュエータ付近に、付属のボルトを使用し、ゴムワッシャーを上下に介して、ボディに取り付けます。
4. アクチュエータから、タービンのコンプレッサー側に接続されているホースをアクチュエータ側で取り外しバルブユニットのNOに接続します。
5. アクチュエータに付属の6φホース接続し、もう一方を長さを調整して切断し、バルブユニットのCOMに接続します。

重要

- ・ バルブユニットは、高温になる場所は避け、風通しのいい場所で、水のかからない場所に取り付けて下さい。
- ・ 接続したホースは、ホースバンド等で、確実に固定して下さい。
- ・ 純正のホースにホースバンドが使用されていた箇所に配管する場合、純正のホースバンドも使用して下さい。
- ・ ホースを配管する際は、ホースがつぶれたり、よじれたりしないように注意して下さい。
- ・ ホースがなるべく短くなるように配管して下さい。
- ・ バルブユニットから出る音は、ソレノイドの作動音であり異常ではありません。
- ・ バルブユニットは、必ずゴムワッシャーを介して取り付けして下さい。

バルブユニットの取り付け、配管（ウエストゲートタイプ）

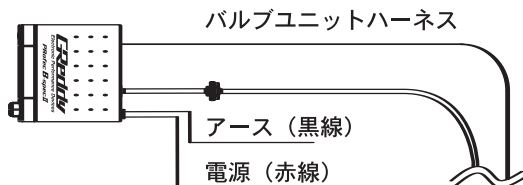


1. バルブユニットから、透明のキャップを全て取り外します。
2. バルブユニットのNC、COMに6φホースユニオンを取り付けます。
3. バルブユニットをウエストゲート付近に、付属のボルトを使用し、ゴムワッシャーを上下に介してボディに取り付けます。
4. ウェストゲートの大気開放部に6φ 1/8PTアダプター（別売）を取り付けます。
5. ウェストゲートに取り付けた6φ 1/8PTアダプターに付属の6φホースを接続し、もう一方を長さを調整して切断し、バルブユニットのCOMに接続します。
6. 付属の6φホースをバルブユニットのNCに接続し、もう一方の長さを調整して、タービンのコンプレッサー側からサージタンクの間ブースト圧が安定してとれる箇所に接続して下さい。

重要

- ・ バルブユニットは、高温になる場所は避け、風通しのいい場所で、水のかからない場所に取り付けて下さい。
- ・ 接続したホースは、ホースバンド等で、確実に固定して下さい。
- ・ ホースを配管する際は、ホースがつぶれたり、よじれたりしないように注意して下さい。
- ・ ホースがなるべく短くなるように配管して下さい。
- ・ バルブユニットから出る音は、ソレノイドの作動音であり異常ではありません。
- ・ バルブユニットは、必ずゴムワッシャーを介して取り付けして下さい。

配線方法



1. エンジンルーム内に取り付けたバルブユニットに、バルブユニットハーネスを接続します。
2. バルブユニットハーネスをエンジンルーム内から、車室内に引き込み本体に接続します。
3. テスターを使用して、イグニッション線（イグニッションキーをONにした時、12Vとなる線）を見つけます。
4. バッテリーのマイナス端子を取り外し、イグニッション線に電源ハーネスの赤線をハンダ付けします。
5. 電源ハーネスの黒線をアース線にハンダ付けします。ボディアースに接続する場合は接続する金属部分の塗装、サビをヤスリ等で落として、接続します。

本体の取り付け

1. 付属の両面テープを使用して本体を取り付けます。

⚠ 警告

- ⚠ 助手席のエアバック上に、本製品を取り付けないで下さい。エアバック作動時に、飛び出し、ケガや事故を引き起こす原因となり、大変危険です。

お願い

- ・ 両面テープを初回は、中性洗剤を使って汚れ、油分をよく拭き取って下さい。

重要

- ・ 本体は、運転の妨げにならない位置に確実に取り付けして下さい。また、高温多湿となる場所を避け、直射日光のあたらない場所に取り付けて下さい。

- ・取り外した純正部品を元通り取り付けして下さい。
- ・バッテリーのマイナス端子を元通りに取り付けして下さい。
- ・各部から、エアがもれてないか確認して下さい。
- ・エンジンをかけ、アイドリング状態で、負圧を正しく認識しているか、確認して下さい。
- ・ハーネス、ホース等が無理な取り回しになっていないか確認して下さい。
- ・取り付けミスにより、車両及び本製品や関連商品が破損した場合、当社は一切の責任を負う事ができません。

スイッチングハーネス（別売）の使用方法

- ・GReddy Speed Limiter Cut Controller Type Aと接続する場合

設定車速でブーストのLO/Hiが切り替わります。

◎接続方法

1. スwitchングハーネスの白線をGReddy Speed Limiter Cut Controller Type Aの黄色線（オプション出力線）接続します。
2. スwitchングハーネスの黒線をGReddy Speed Limiter Cut Controller Type Aの黒線（アース線）に接続します。
3. GReddy Speed Limiter Cut Controller Type Aのディップスイッチ4をONにします。
4. 本体の電源が入っていない状態で、バックパネルのオプション部分にGReddy Speed Limiter Cut Controller Type Aのジャック部分を奥まで差し込みます。
5. GReddy Speed Limiter Cut Controller Type Aの取扱説明書を参照してオプション出力を行う車速を設定します。

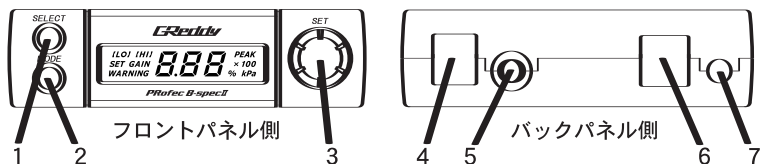
- ・市販のスイッチ（プッシュONタイプ）を取り付ける場合

スイッチを押すとブーストのLO/Hiが切り替わります。

◎接続方法

1. スwitchングハーネスの白線黒線を市販のスイッチに取り付けます。
（スイッチに極性がある場合、白線にプラス側を接続して下さい。）

各部の名称と機能



〈フロントパネル〉

1. SELECTスイッチ

- ・ 1 回押し・・・ブーストのHI/LOが切り替わります。
- ・ 2 秒間押し・・・OFFになります。同じ操作で元に戻ります。

2. MODEスイッチ

- ・ 1 回押し・・・各設定画面へ移動します。
設定値の変更中、変更をキャンセルできます。

3. SETボリューム

- ・ 回す・・・設定値が変更できます。
右回して数値が大きくなります。左回して数値が小さくなります。
- ・ 押す・・・設定値の変更を確定できます。

〈バックパネル〉

4. 電源ハーネス用コネクタ

5. 4 φニップル

6. バルブユニットハーネス用コネクタ

7. オプション

- ・ 別売のリモートスイッチングシステム、スイッチングハーネスを接続するときに使用します。

⚠ 注意

⚠ 表示部を見つめると、気分が悪くなる場合がありますので十分注意して下さい。

お願い

- ・ オプションには指定のもの以外接続しないで下さい。
- ・ 4 φニップル部分には無理な力がかからないようにして下さい。
- ・ SETボリュームは丁寧に操作して下さい。強く押ししたり、無理な早さで回したりすると、認識しない可能性があります。

ブーストの切り替えについて

- ・ HI/LOを切り替えるには・・・SELECTスイッチを1回押します。

本製品ではHI/LO別々にSET,GAIN,STARTBOOST,WARNING,LIMITERの設定を行うことができます。(PEAK, LAST BOOSTは共通です)

- ・ OFFモードにするには・・・SELECTスイッチを2秒間押します。

OFFモードではブースト表示は行いますが、ノーマルブースト(最低ブースト)になります。

OFFモードでもPEAK, LAST BOOSTを使用することができます。

※本製品は、OFFモードでもバックライトを消すことはできません。

重要

- ・ 過給圧制御ソレノイドバルブ付車両は、コネクタ、ホースを抜いて機能を解除した状態がノーマルブーストとなり、過給圧制御ソレノイドバルブが機能している状態のブーストより低くなります。
- ・ ノーマルブーストは車種やアクチュエーター、ウエストゲートの仕様によって異なります。
- ・ ノーマルブースト(最低ブースト)以下にすることはできません。

圧力単位について

本製品の圧力表示の単位はkPaですが、PSIに切り替えることができます。

$$100\text{kPa} = 1.01972\text{kg/cm}^2 = 14.5\text{psi}$$

◎圧力表示の切り替え方法

1. OFFモードから、SELECTスイッチを押しながら、2秒以内にMODEスイッチを2回押すと、切り替えることができます。もう一度同じ操作で元に戻ります。

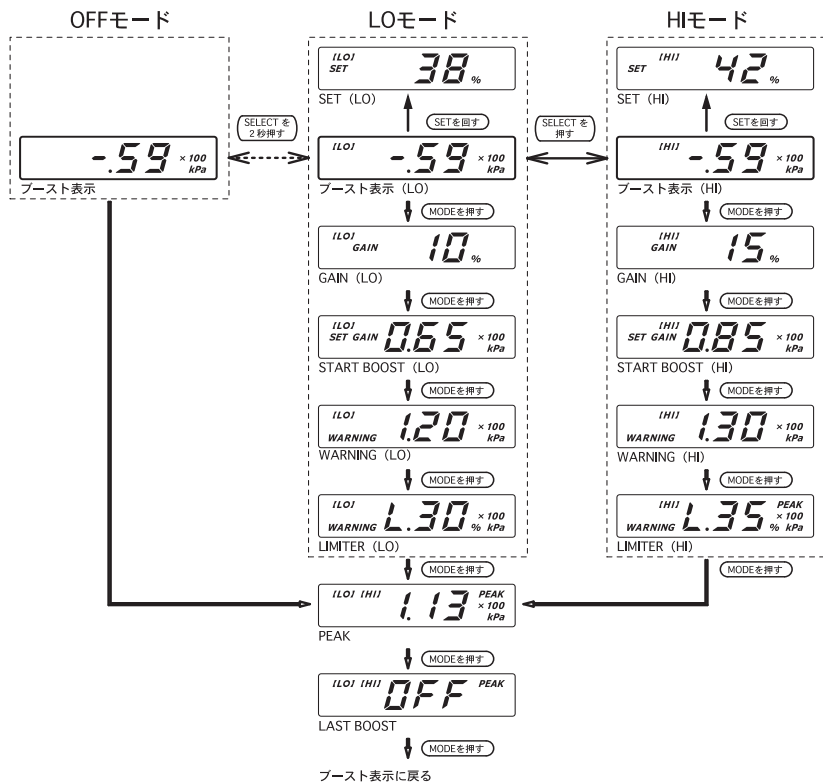
※出荷時は、kPaに設定されています。

※PSIに設定した場合、10倍の表示になります。また、液晶表示部の×100kPaは点灯しません。

$$100\text{kPa} = 14.5\text{psi} \text{ (表示は145)}$$

$$68.95\text{kPa} = 10\text{psi} \text{ (表示は100)}$$

モード早見表



SET

目標とするブーストを調整するときに設定します。

(ここで設定する%は直接の制御量ではありません。またブースト値でもありません。)

- ・大きくするとブーストが上がり、小さくするとブーストが下がります。
- ・100%に設定するとそのタービンの限界までブーストが上がります。
- ・0%に設定するとノーマルブースト(最低ブースト)になります。

◎設定方法

1. ブースト表示からSETボリュームを回すとSET値が点滅するので、希望のSET値に変更します。

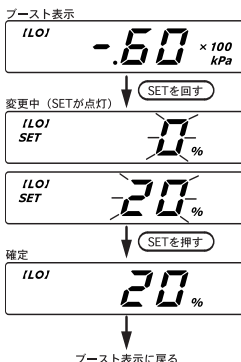
(設定範囲：0~100%)

※変更中でもSET値は反映されます。

※変更中にMODEスイッチを押すと、変更はキャンセルされ変更前のSET値に戻ります。

2. SETボリュームを押すと確定され (SET値が点灯)、ブースト表示に戻ります。

※確定しないとブースト表示に戻りません。



GAIN

ブーストの安定性を調整するときに設定します。

(ブーストの変化に対するバルブ制御量の感度を調整します)

- ・オーバーシュート、ハンチングがでてしまう場合、小さくします。
- ・高回転でブーストがたれる、または、回転数と共にブーストが上がっていく症状を改善したい場合、大きくします。
- ・SET値が同じでもGAINを大きく設定するとブーストが上がります。

◎設定方法

1. ブースト表示からMODEスイッチを1回押すとGAIN表示になります。

※4秒間何も操作しないとブースト表示に戻ります。

2. 4秒以内にSETボリュームを回すとGAIN値が点滅するので、希望のGAIN値に設定します。

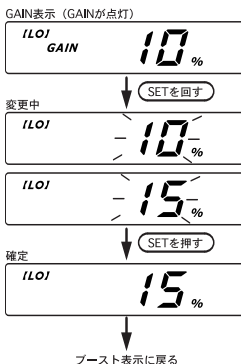
(設定範囲：5~35%)

※変更中でもGAIN値は反映されます。

※変更中にMODEスイッチを押すと、変更はキャンセルされ変更前のGAIN値に戻ります。

3. SETボリュームを押すと確定され (GAIN値が点灯)、ブースト表示に戻ります。

※確定しないとブースト表示に戻りません。



START BOOST

ブーストの立ち上がりを調整するときに設定します。

(ここで設定したブーストまでは目一杯ブーストを上げようとします)

目標ブーストに近い値を入力すれば、立ち上がりが早くなります。

目標ブーストに近すぎるとオーバーシュートしやすくなります。

◎設定方法

1. ブースト表示からMODEスイッチを2回押すとSTART BOOST表示になります。

※START BOOST表示は、SETとGAINが同時に点灯します。

※4秒間何も操作しないとブースト表示に戻ります。

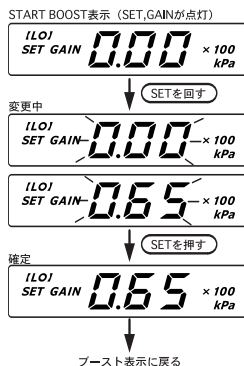
2. 4秒以内にSETボリュームを回すとSTART BOOST値が点滅するので、希望のSTART BOOST値に設定します。(設定範囲: 0~3.00×100kPa)

※変更中でもSTART BOOST値は反映されます。

※変更中にMODEスイッチを押すと、変更はキャンセルされ変更前のSTART BOOST値に戻ります。

3. SETボリュームを押すと確定 (START BOOST値が点灯) され、ブースト表示に戻ります。

※確定しないとブースト表示に戻りません。



重要

- ・ SET,GAIN,START BOOSTの設定はブースト値を確認しながら慎重に行ってください。
- ・ ノーマルブースト (最低ブースト) 以下にすることはできません。
- ・ タービンの容量不足、アクチュエータ,ウエストゲートの特性、排圧の上がり過ぎなどにより目標ブーストにならない場合があります。

WARNING

ここで設定したブーストでバックライト（赤）とブザー音で警告します。
（設定値の変更中の場合、ブザー音のみでの警告になります。）

・これ以上かけたくないブースト値を入力します。

◎設定方法

1. ブースト表示からMODEスイッチを3回押すと
WARNING表示になります。

※4秒間何も操作しないとブースト表示に戻ります。

2. 4秒以内にSETボリュームを回すとWARNING値が
点滅するので、希望のWARNING値に設定します。

（設定範囲：0～3.00×100kPa）

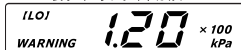
※変更中でもWARNING値は反映されます。

※変更中にMODEスイッチを押すと、変更はキャン
セルされ変更前のWARNING値に戻ります。

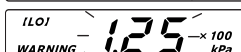
3. SETボリュームを押すと確定（WARNING値が点灯）
され、ブースト表示に戻ります。

※確定しないとブースト表示に戻りません。

WARNING表示（バックライトは赤、WARNINGが点



SETを回す



SETを押す



ブースト表示に戻る

LIMITER

ワーニングで設定したブーストを超えている間、どの位ブーストを下げるかを調整する
ときに設定します。（設定した%だけノレブの制御量をマイナスします）

・99%に設定すると、制御はOFFになります。

・0%に設定すると、リミッターは作動しません。

◎設定方法

1. ブースト表示からMODEスイッチを4回押すと
LIMITER表示になります。

※4秒間何も操作しないとブースト表示に戻ります。

2. 4秒以内にSETボリュームを回すとLIMITER値が点
滅するので、希望のLIMITER値に設定します。

（設定範囲：0～20%）

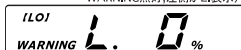
※変更中でもLIMITER値は反映されます。

※変更中にMODEスイッチを押すと、変更はキャンセ
ルされ変更前のLIMITER値に戻ります。

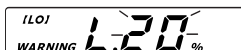
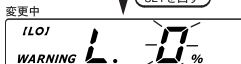
3. SETボリュームを押すと確定（LIMITER値が点灯）
され、ブースト表示に戻ります。

※確定しないとブースト表示に戻りません。

LIMITER表示（バックライト赤、
WARNING点灯、左側がL表示）



SETを回す



SETを押す



ブースト表示に戻る

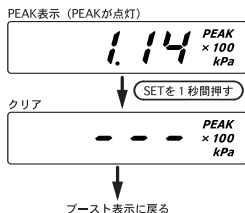
PEAK

ブーストのピーク（最大）値を記憶して表示します。
（以前クリアされた時からの最大値になります）

ピーク値はバッテリーを外してもクリアされるまで消えません。

◎PEAKのクリア方法

1. ブースト表示からMODEスイッチを5回押すとPEAK表示になります。
- ※4秒間何も操作しないとブースト表示に戻ります。
2. 4秒以内にSETボリュームを1秒間押すと、PEAK値はクリアされブースト表示に戻ります。



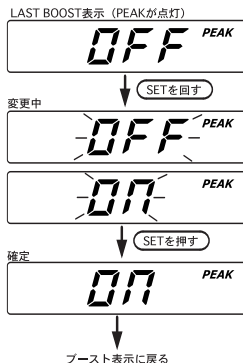
LAST BOOST

アクセルをOFFにした時、その時かかっていたブーストのピーク（最大）値を3秒間点滅表示します。

この機能のON/OFFを設定します。

◎設定方法

1. ブースト表示からMODEスイッチを6回押すとLAST BOOSTの設定表示になります。
- ※4秒間何も操作しないとブースト表示に戻ります。
2. 4秒以内にSETボリュームを回すとON/OFFが点滅するので、希望の設定にします。
- ※変更中にMODEスイッチを押すと、変更はキャンセルされ変更前の設定に戻ります。
3. SETボリュームを押すと確定（設定が点灯）され、ブースト表示に戻ります。
- ※確定しないとブースト表示に戻りません。



出荷時設定

ブーストモード	LO
SET	0 (%)
GAIN	10 (%)
START BOOST	0 (×100kPa)
WARNING	1.20 (×100kPa)
LIMITER	0 (%)
PEAK	0 (×100kPa)
LASTBOOST	OFF

ブーストセッティングのコツ

1. ブースト表示を確認しながら、目標ブーストにある程度近づくようにSET値を調整します。

※LAST BOOSTの設定をONにしておいて、ブーストがかかりきった後、アクセルをOFFにして、その時にかかっていたブーストを確認すると便利です。

2. オーバーシュート、ハンチング等が発生する場合、GAIN値を2位ずつ下げていきます。
高回転でブーストがたれてしまったり、ブーストが上がっていく場合、GAIN値を2位ずつ上げていきます。
(車両やタービンの特性が原因の場合は改善できない場合があります)
3. インターセプト後のブーストが安定するようになったら、再び目標ブーストになるようにSET値を微調整します。
4. ブーストの立ち上がりを早くしたい場合、START BOOSTを目標ブースト近くまで上げると良いでしょう。

トラブルシューティング

症 状	考えられる原因	対処方法
1. ブーストが上がらない。 ブーストが上がり続ける。	<ul style="list-style-type: none"> ・サージタンク圧を認識していない。 ・バルブユニットの配線が外れている。又は、接触不良している。 ・バルブユニットに取り付けるニップルの位置を間違えている。 ・配管が逆になっている。 ・配管から圧が漏れている。 ・ホースが抜けている。 ・キャップを外していない。 	<ul style="list-style-type: none"> ・配管を確認して下さい。 ・バルブユニットの配線が外れてないか、損傷はないか確認して下さい。 ・バルブユニットに取り付けるニップルの位置、配管を確認して下さい。 ・アクチュエータタイプはNO、ウエストゲートタイプはNCにニップルを取り付けて下さい。
2.ハンチングしてしまう。	<ul style="list-style-type: none"> ・GAINの値が大きすぎる。 	<ul style="list-style-type: none"> ・GAINの値を小さくして下さい。
3. ブーストの立ち上がりが悪い。	<ul style="list-style-type: none"> ・START BOOSTが、0になっている。 	<ul style="list-style-type: none"> ・START BOOSTを大きくして下さい。
4. オーバーシュートする。	<ul style="list-style-type: none"> ・GAINの値が車両に合っていない。 ・START BOOSTが大きすぎる。 	<ul style="list-style-type: none"> ・GAINの値を調整して下さい。 ・START BOOSTを小さくして下さい。
5. 高回転でブーストがタレてしまう。 ブーストが上がっていつてしまう	<ul style="list-style-type: none"> ・GAINの値が小さすぎる。 ・タービンの容量不足や、アクチュエータやウエストゲートの特性、排圧の上がり過ぎである。 	<ul style="list-style-type: none"> ・GAINの値を大きくして下さい。 ・タービン、アクチュエータ、ウエストゲート等、車の仕様を変更して下さい。

オプションパーツ、補修部品について

PRofec B spec 2 用オプションパーツ

商品名	定価
・ スイッチングハーネス	¥ 1,200
・ リモートスイッチングシステム	¥ 12,800

PRofec B spec 2 用補修部品

- ・ エアフィルター
- ・ バルブユニット
- ・ バルブユニットハーネス

※オプションパーツのご購入の際は、PRofec B spec 2 をお買い上げになりました販売店へご注文下さい。

アフターサービスについて

- ・ 本製品について、何かご不明な点がございましたら、弊社までご連絡下さい。
- ・ 付属されている保証書は、大切に保管して下さい。
- ・ 新品をお買い上げの時点で保証書の製品番号と付属の製品番号が異なる場合は、お手数ですがお買い上げ店、または弊社までご連絡下さい。
- ・ 保証書、PRofec B spec2本体の製造番号は、当社の厳密な検査に合格した物である事を証明します。万一、ご購入年月日より1年以内に当社の責任と認められる故障を生じた場合は、保証書と合わせて製品をご提示下されば、無償修理を致します。
- ・ 保証期間経過後の修理、また、お客様の不注意により修理が必要になった場合でも、お気軽に弊社までご連絡下さい。

株式会社トラスト 本社

〒289-1605 千葉県山武郡芝山町大台3115番地5

T E L.0479 (77) 3000

TRUST

株式会社トラス ト 〒289 1605 千葉県山武郡芝山町大台3155 5 TEL.0479 (77) 3000

第2版 平成20年5月印刷

TRUST CO.,LTD

MADE IN JAPAN