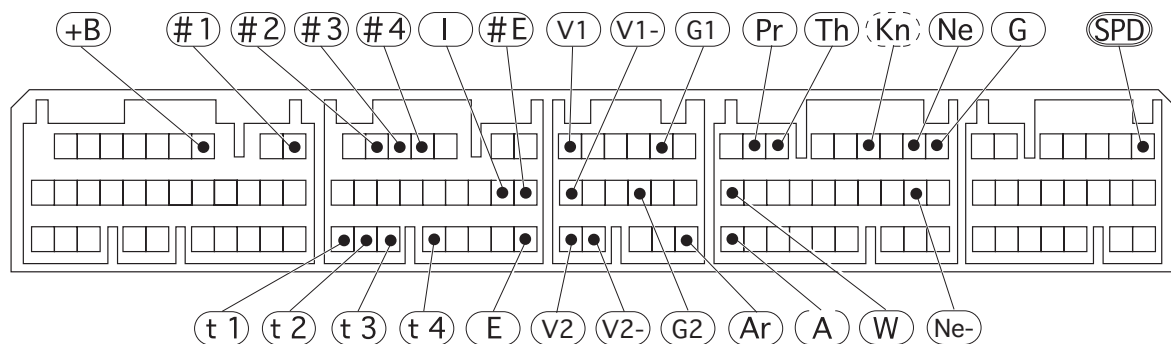


車種別専用ハーネスF-7

車種	形式	年式	エンジン形式	ECU 設置場所
インプレッサ	GDA/GDB	00.10~07.6	EJ207	5
レガシィ	BH5/BE5	01.5~03.4	EJ20	



- () : ギボシで接続済み
- (---) : 信号取出し用のメスギボシ接続済み
- (○) : ギボシ加工済み (車速信号線は未配線)

※e-manage Ultimateの信号の内容は、取り付けガイドのP22「車種別信号位置図記号」を参照して下さい。
 ※v-manageの信号の内容は、取扱説明書のP57「車種別信号位置図記号」を参照して下さい。

- ◎インジェクター信号線は、増減量の配線に接続済みです。
- ◎Ultimate インジェクターアダプタ1は、接続済みです。
- ◎車速信号線 (スピードリミッターカット) は、ギボシ加工済みです。
 GDA/GDBの場合、取り付けガイド P19 を参照し、配線して下さい。
 BH5/BE5でのスピードリミッターカットは未確認です。
- ◎吸気温信号線はギボシにて接続済みですが、今後対応予定のノッキングレベル表示を行う際は、紫/黄線をノック信号線に取り付けて下さい。
- ◎絶対圧センサーへのアナログ入出力は配線済みです。必ずパラメーター設定「CH設定」でアナログ 入力/出力にチェックを入れて下さい。
 ※チェックを入れない場合、車両のエンジンチェックが点灯します。
- ◎v-manageアダプタ1Dualは取り付け済みです。

e-manage Ultimate ジャンパー設定表

◎下記表を参照し、必ずe-manage Ultimate 本体のジャンパー設定を行って下さい。

ジャンパーNo,	出荷時設定	変更後設定	ジャンパーNo,	出荷時設定	変更後設定
JP1	オープン	—	JP11	オープン	—
JP2	オープン	—	JP12	オープン	—
JP3	オープン	—	JP13	オープン	—
JP4	オープン	—	JP14	オープン	—
JP5	オープン	—	JP15	1-2	—
JP6	オープン	—	JP16	オープン	—
JP7	1-2	—	JP17	1-2	—
JP8	1-2	—	JP18	オープン	—
JP9	オープン	—	JP19	1-2	—
JP10	1-2	—	JP20	1-2	—

※信号の内容は、取り付けガイドのP7「ジャンパー表」を参照して下さい。

v-manage ジャンパー設定表

◎下記表を参照し、必ずv-manage 本体のジャンパー設定を行って下さい。

” — ” は変更する必要はありません。

ジャンパーNo,	標準	F-7
JP1	オープン	—
JP2	オープン	—
JP3	オープン	—
JP4	オープン	—
JP5	オープン	—
JP6	1-2	—
JP7	1-2	—
JP8	1-2	—
JP9	1-2	—
JP10	1-2	—
JP11	1-2	—
JP12	1-2	—
JP13	1-2	—
JP14	オープン	—
JP15	オープン	—
JP16	オープン	—
JP17	オープン	—

※信号の内容は、取り付けガイドのP22「ジャンパー表」を参照して下さい。