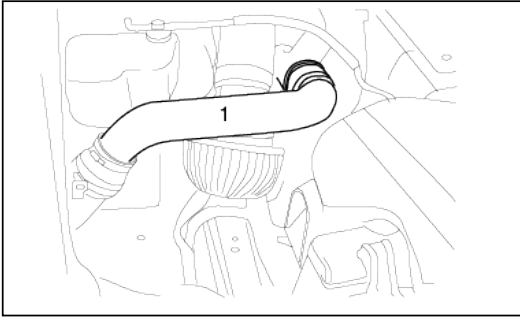


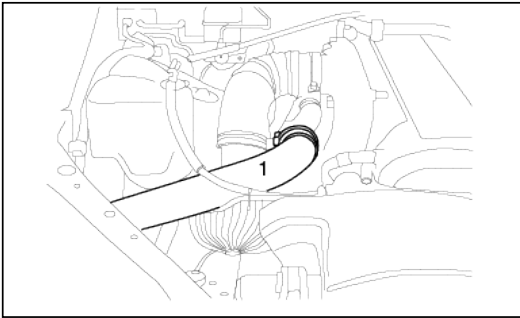
アルミンテークパイプセット

TOYOTA

車種名	車両型式	E/G型式	年式	CODE	本体価格(税抜)	備考
マークII系	JZX100	1JZ-GTE	96.09~00.09	12010902	¥13,000	純正タービン専用。純正及びGReddy I/C KIT 対応。 装着の際、AIRINX SET(TY-M004B)が必要。

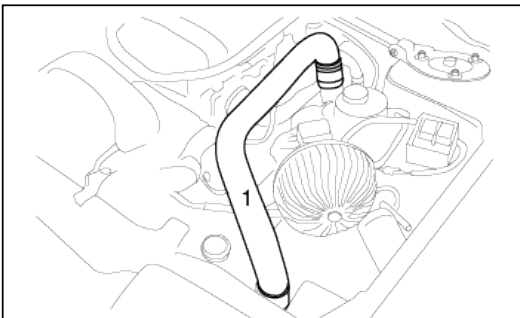


車種名	車両型式	E/G型式	年式	CODE	本体価格(税抜)	備考
マークII系	JZX110	1JZ-GTE	00.10~04.10	12010900	¥13,000	純正タービン専用。純正及びGReddy I/C KIT 対応。 装着の際、AIRINX SET(TY-M024B)が必要。

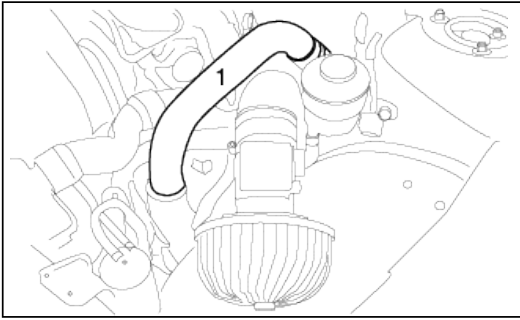


NISSAN

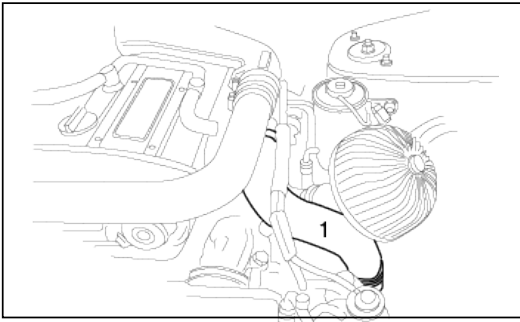
車種名	車両型式	E/G型式	年式	CODE	本体価格(税抜)	備考
シルビア・180SX	PS13/RPS13	SR20DET	91.01~98.12	12020921	¥11,000	純正タービン専用。GReddy 前置きI/C KIT専用。 GReddy サクシヨンキット対応。AIRINX SET(NS-M002B)が必要。



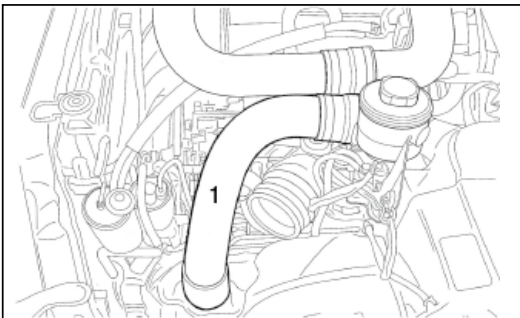
車種名	車両型式	E/G型式	年式	CODE	本体価格(税抜)	備考
シルビア	S14/S15	SR20DET	93.10~02.08	12020920	¥9,500	純正及びGReddy 517/518Z対応。GReddy 前置きI/C KIT対応。 GReddy サクションキット対応。



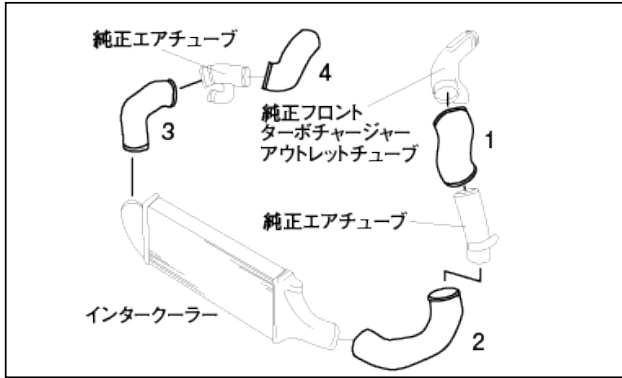
車種名	車両型式	E/G型式	年式	CODE	本体価格(税抜)	備考
スカイライン	HCR32/HNR32	RB20DET	89.05~93.08	12020912	¥13,000	純正タービン専用。 純正及びGReddy I/C KITに対応。 SET装着には、AIRINX SET(NS-M014B)が必要。



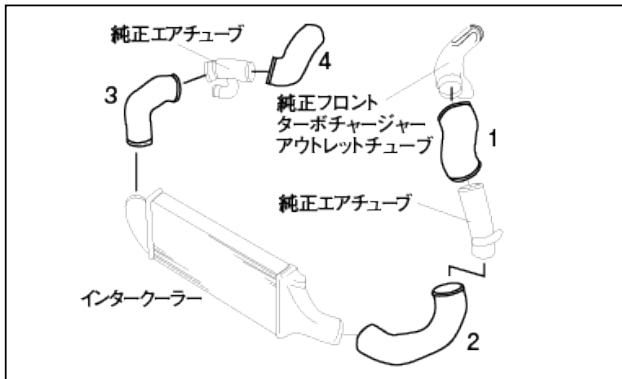
車種名	車両型式	E/G型式	年式	CODE	本体価格(税抜)	備考
スカイライン	ECR33	RB25DET	93.08~98.04	12020911	¥13,000	純正タービン及びTD05タービンキット専用。GReddy 前置きI/C KIT 専用。 装着の際、AIRINX SET(NS-M006B)が必要。



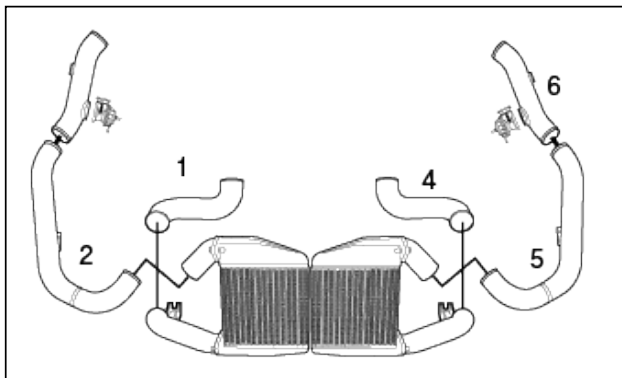
車種名	車両型式	E/G型式	年式	CODE	本体価格(税抜)	備考
スカイラインGT-R	BNR32	RB26DETT	89.08~94.11	12020901	¥46,000	純正タービン及び、GReddy T517Z/618Z対応。 純正及びGReddy I/C KIT (80φシングル)に対応。



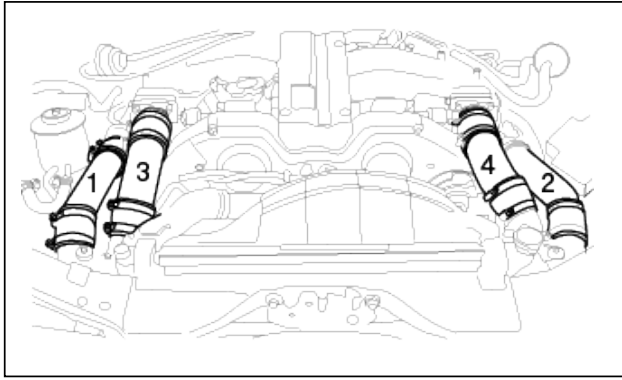
車種名	車両型式	E/G型式	年式	CODE	本体価格(税抜)	備考
スカイラインGT-R	BCNR33/BNR34	RB26DETT	95.01~02.08	12020910	¥46,000	純正タービン及び、GReddy T517Z/618Z対応。 純正及びGReddy I/C KIT (80φシングル)に対応。



車種名	車両型式	E/G型式	年式	CODE	本体価格(税抜)	備考
GT-R サクシオンキット 装着車専用	R35	VR38DETT	07.12~	12020942	¥115,000	純正及びGReddyインタークーラー、純正タービン及びGReddyタービンキット対応。
				12020944	¥165,000	純正及びGReddyインタークーラー、純正タービン及びGReddyタービンキット対応。ブローオフFV付。

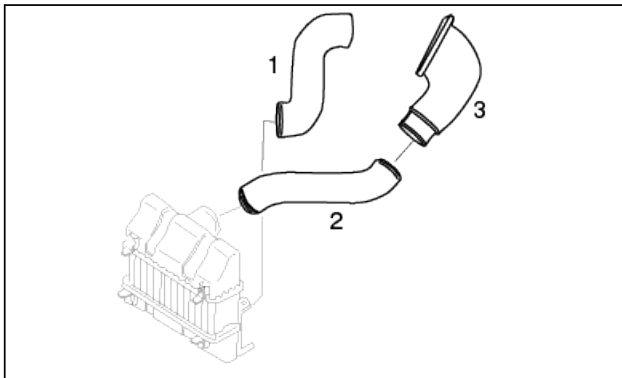


車種名	車両型式	E/G型式	年式	CODE	本体価格(税抜)	備考
フェアレディZ	CZ32/GCZ32	VG30DETT	89.07~00.08	12020930	¥34,000	純正タービン専用。純正及びGReddy I/C KIT 対応。 左右バンク:I/C IN側50φアルミ・OUT側60φアルミ

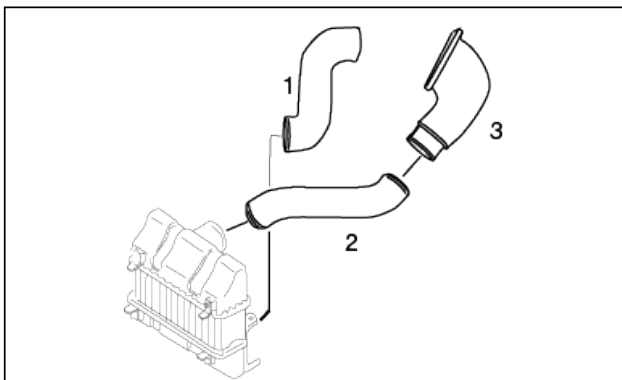


MAZDA

車種名	車両型式	E/G型式	年式	CODE	本体価格(税抜)	備考
RX-7	FD3S	13B-REW	91.11~96.01	12040900	¥40,000	純正I/C専用 FD3S1~3型専用 純正タワーパー不可

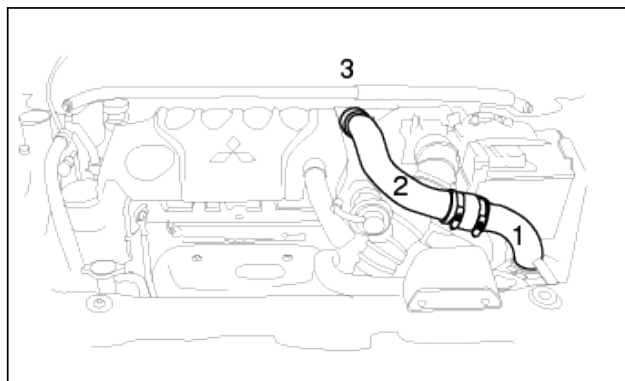


車種名	車両型式	E/G型式	年式	CODE	本体価格(税抜)	備考
RX-7	FD3S	13B-REW	96.01~02.08	12040902	¥40,000	純正I/C専用 FD3S 4~6型専用 純正タワーパー不可

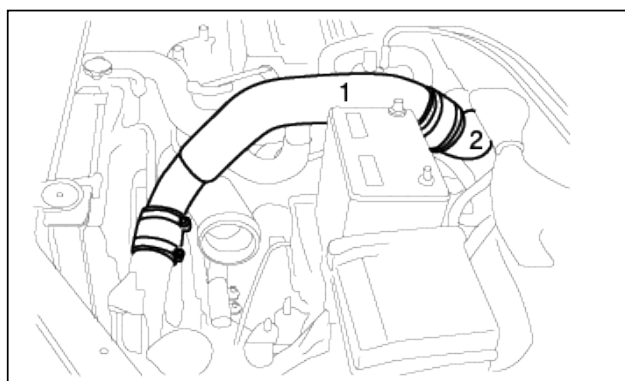


MITSUBISHI

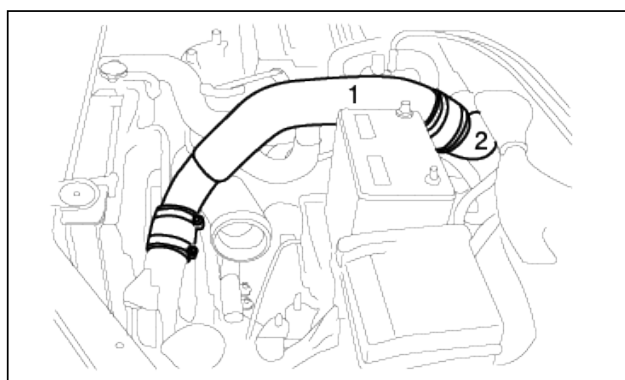
車種名	車両型式	E/G型式	年式	CODE	本体価格(税抜)	備考
コルトターボ	Z27A	4G15	04.11~	12030913	¥22,000	純正タービン専用。純正及びGReddy I/C KIT 対応。 ラリーアートバージョンR対応。



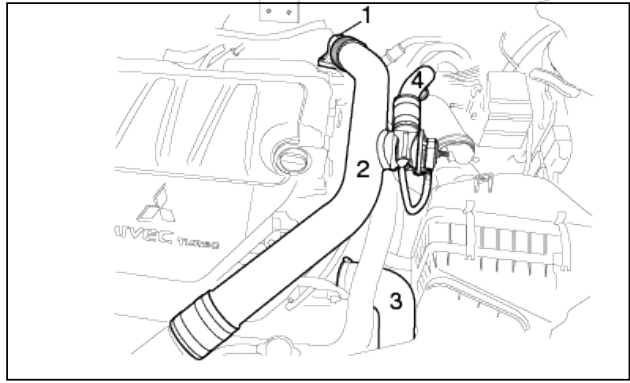
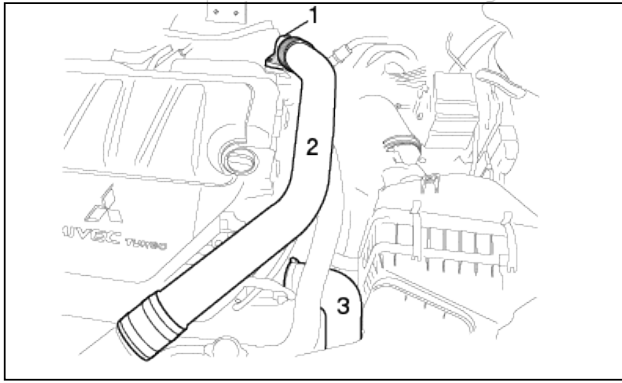
車種名	車両型式	E/G型式	年式	CODE	本体価格(税抜)	備考
ランサー Evo	CT9A	4G63	01.02~07.09	12030910	¥23,000	純正及びGReddy I/C KIT 対応。Evo VII、VIII、IX。



車種名	車両型式	E/G型式	年式	CODE	本体価格(税抜)	備考
ランサー Evo ワゴン	CT9W	4G63	05.09~07.09	12030911	¥23,000	純正及びGReddy I/C KIT 対応。



車種名	車両型式	E/G型式	年式	CODE	本体価格(税抜)	備考
ランサー Evo X	CZ4A	4B11 (MIVEC)	07.10~	12030914	¥57,000	AIRINX SET、サクシヨンパイプ同時装着可。
				12030917	¥84,000	ブローオフFV 付 AIRINX SET、サクシヨンパイプ同時装着可。



SUZUKI

車種名	車両型式	E/G型式	年式	CODE	本体価格(税抜)	備考
スイフトスポーツ	ZC33S	K14C	17.09~	12090901	¥21,000	図:①+②+③
				12090902	¥14,800	ブローオフバルブKIT (CODE:11591212) 装着用 図:②+③

