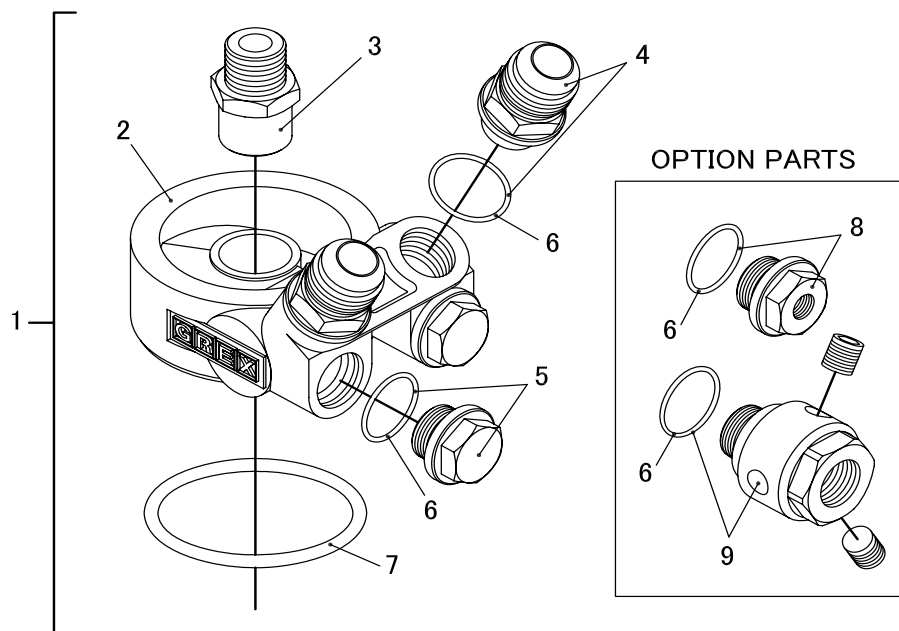


オイルブロック補修パーツ

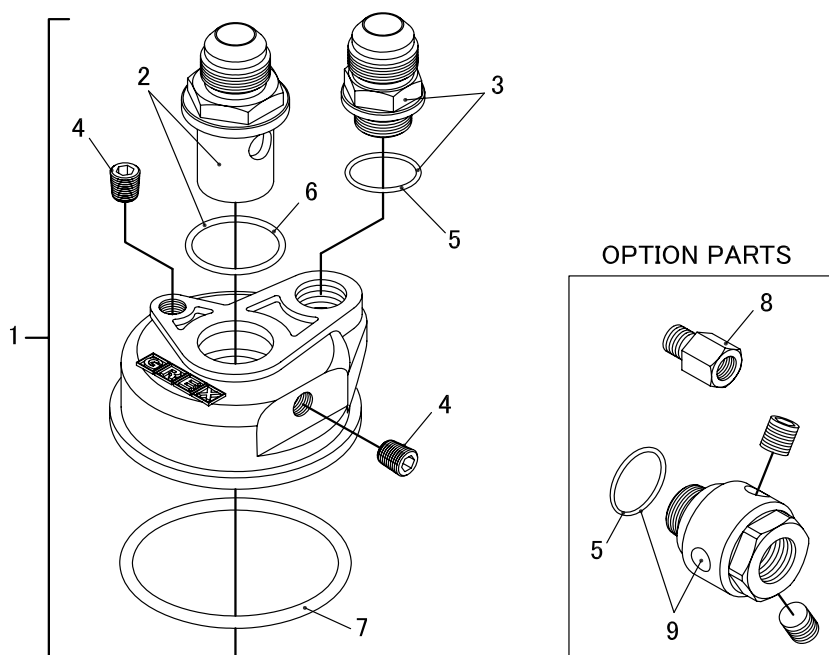
OIL BLOCK TYPE-E (STDタイプ サーマ内蔵型)



OIL BLOCK TYPE-E (STDタイプ サーマ内蔵型)

号	商品名	タイプ	CODE	本体価格(税抜)	備考
1	OIL BLOCK TYPE-E ASSY	3/4 × 16UNF-AN8	12401112	¥11,000	
		3/4 × 16UNF-AN10	12401123		
		3/4 × 16UNF-AN12	12401124	¥13,000	
		M20 × P1.5-AN8	12401125	¥11,000	
		M20 × P1.5-AN10	12401126		
		M20 × P1.5-AN12	12401127	¥13,000	
2	OIL BLOCK TYPE-E 本体のみ		12401110	¥5,500	
3	センターボルト	3/4 × 16UNF	12002812	¥2,000	六角部に切り欠き有
		M20 × P1.5	12401152		
4	サイドユニオン	AN8 / M18 × P1.5	12005110	¥2,000	Oリング付
		AN10 / M18 × P1.5	12005103	¥2,000	
		AN12 / M18 × P1.5	12005112	¥3,000	
5	M18プラグユニオン	M18 × P1.5	12401121	¥1,200	Oリング付
6	Oリング(22φ)		12401101	¥100	S22
7	Oリング(57φ)		12401103	¥250	57φ × 4φ
8	1/8PT / M18センサーアダプター	1/8PT / M18 × P1.5	16400720	¥1,000	GReddy電気式メーターセンサー対応
9	センサーターミナル M18	1/8PT × 3 / M18 × P1.5	12401178	¥2,500	GReddy電気式メーターセンサー対応

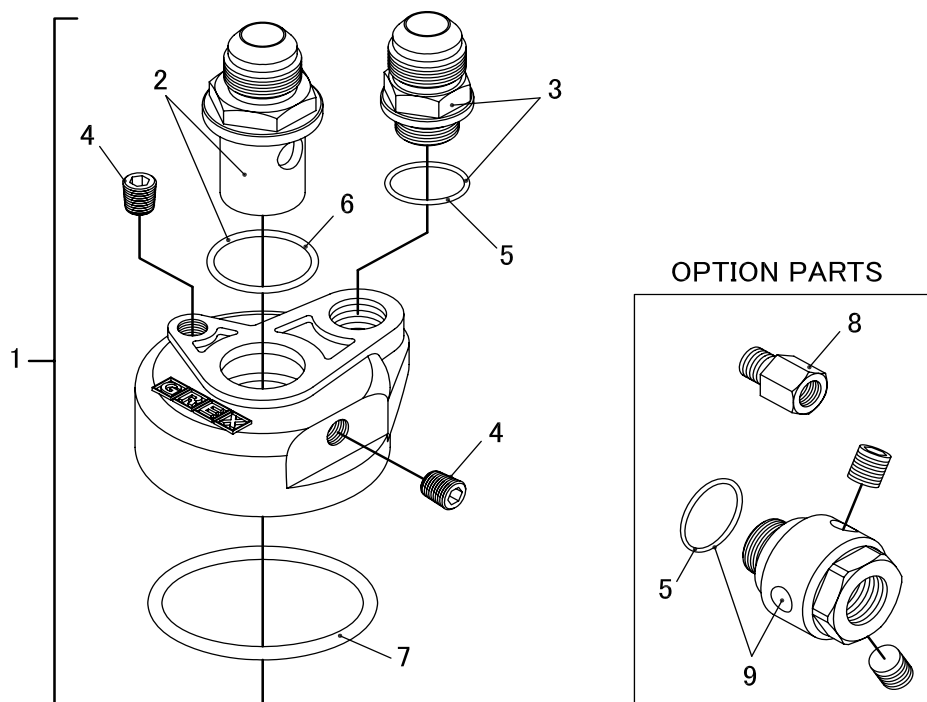
OIL BLOCK TYPE-B
(移動タイプ エンジン側 Oリング大)



OIL BLOCK TYPE-B (移動タイプ エンジン側 Oリング大)

番号	商品名	タイプ	CODE	本体価格(税抜)	備考
1	OIL BLOCK TYPE-B ASSY	3/4 × 16UNF-AN10	12401111	¥12,000	
		3/4 × 16UNF-AN12	12401128	¥14,000	
		M20 × P1.5-AN10	12401129	¥12,000	
		M20 × P1.5-AN12	12401130	¥14,000	
2	センターボルト	3/4 × 16UNF-AN10	12401145	¥3,000	Oリング付
		3/4 × 16UNF-AN12	12401146	¥4,500	
		M20 × P1.5-AN10	12401149	¥3,500	Oリング付 六角部に切り欠き有
		M20 × P1.5-AN12	12401150	¥5,000	
3	サイドユニオン	AN10 / M18 × P1.5	12005103	¥2,000	Oリング付
		AN12 / M18 × P1.5	12005112	¥3,000	
4	1/8PT プラグボルト		11900672	¥100	スチール黒染
5	Oリング(22φ)		12401101	¥100	S22
6	Oリング(28φ)		12401102	¥100	S28
7	Oリング(62φ)		12401104	¥400	62.23φ × 4.06φ
8	1/8PT センサー延長アダプター	1/8PT / 1/8PT	12401105	¥1,200	1/8PT温度センサー延長用(内径6.5φ)
9	センサーターミナル M18	1/8PT × 3 / M18 × P1.5	12401178	¥2,500	GReddy電気式メーターセンサー対応

OIL BLOCK TYPE-F
 (移動タイプ エンジン側 オリング小)

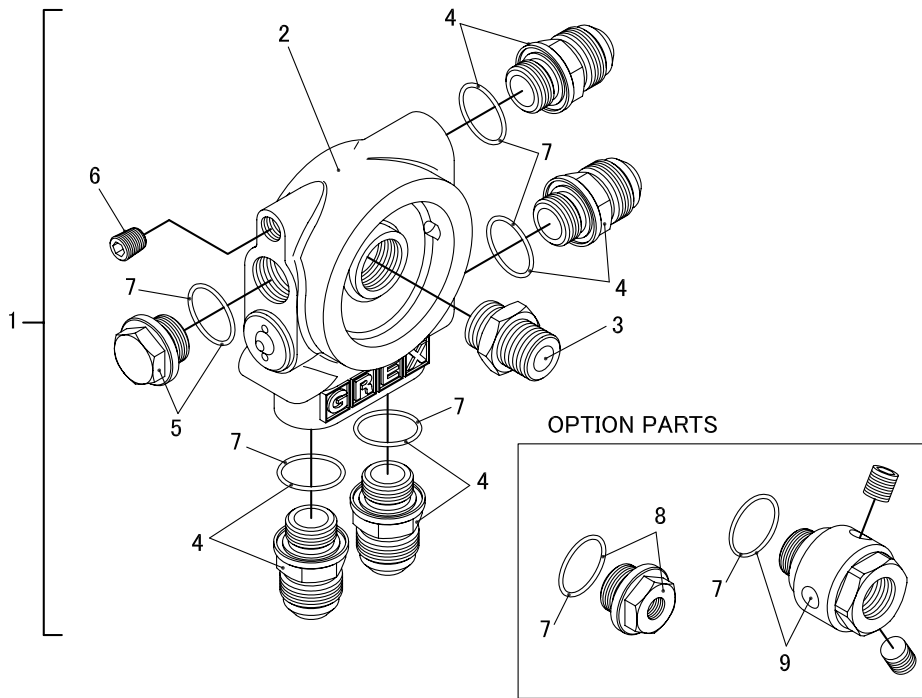


OIL BLOCK TYPE-F (移動タイプ エンジン側 オリング小)

番号	商品名	タイプ	CODE	本体価格(税抜)	備考
1	OIL BLOCK TYPE-F ASSY	3/4×16UNF-AN8	12401113	¥8,000	
		3/4×16UNF-AN10	12401131		
		3/4×16UNF-AN12	12401132	¥9,500	
		3/4×16UNF-エコノ#10	12401133	¥8,000	
		M20×P1.5-AN8	12401134		
		M20×P1.5-AN10	12401135		
		M20×P1.5-AN12	12401136		
		M20×P1.5-エコノ#10	12401137	¥8,000	
2	センターボルト	3/4×16UNF-AN8	12401118	¥3,000	Oリング付
		3/4×16UNF-AN10	12401145		
		3/4×16UNF-AN12	12401146	¥4,500	
		3/4×16UNF-エコノ#10	12401147	¥3,000	
		M20×P1.5-AN8	12401148	¥3,000	Oリング付 六角部に切り欠き有
		M20×P1.5-AN10	12401149	¥3,500	
		M20×P1.5-AN12	12401150	¥5,000	
		M20×P1.5-エコノ#10	12401151	¥3,000	
3	サイドユニオン	AN8 / M18×P1.5	12005110	¥2,000	Oリング付
		AN10 / M18×P1.5	12005103	¥2,000	
		AN12 / M18×P1.5	12005112	¥3,000	
		エコノ#10 / M18×P1.5	12005113	¥2,000	
4	1/8PT プラグボルト		11900672	¥100	スチール黒染
5	Oリング(22φ)		12401101	¥100	S22
6	Oリング(28φ)		12401102	¥100	S28
7	Oリング(57φ)		12401103	¥250	57φ×4φ

8	1/8PT センサー延長アダプター	1/8PT / 1/8PT	12401105	¥1,200	1/8PT温度センサー延長用(内径6.5φ)
9	センサーターミナル M18	1/8PT×3 / M18×P1.5	12401178	¥2,500	GReddy電気式メーターセンサー対応

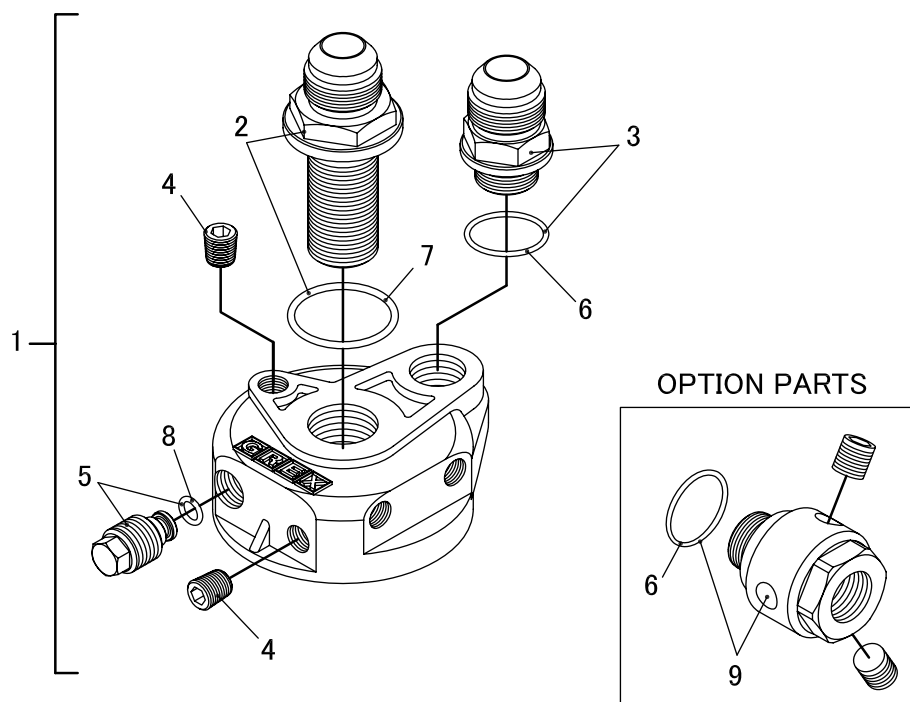
OIL BLOCK TYPE-I
(移動タイプ エLEMENT側 サーモ内蔵型)



OIL BLOCK TYPE-I (移動タイプ ELEMENT側 サーモ内蔵型)

番号	商品名	タイプ	CODE	本体価格(税抜)	備考
1	OIL BLOCK TYPE-I ASSY	3/4×16UNF-AN10	12401114	¥15,000	
		3/4×16UNF-AN12	12401138	¥20,000	
2	OIL BLOCK TYPE-I 本体のみ		12401115	¥6,500	各ユニオン、センターボルト無
3	センターボルト	3/4×16UNF	12401116	¥1,500	
4	サイドユニオン	AN10 / M18×P1.5	12005103	¥2,000	Oリング付
		AN12 / M18×P1.5	12005112	¥3,000	
5	M18プラグユニオン	M18×P1.5	12401121	¥1,200	Oリング付
6	1/8PT プラグボルト		11900672	¥100	スチール黒染
7	Oリング(22φ)		12401101	¥100	S22
8	1/8PT / M18センサーアダプター	1/8PT / M18×P1.5	16400720	¥1,000	GReddy電気式メーターセンサー対応
9	センサーターミナル M18	1/8PT×3 / M18×P1.5	12401178	¥2,500	GReddy電気式メーターセンサー対応

OIL BLOCK TYPE-G
(移動タイプ エlement側 サーモ無し)

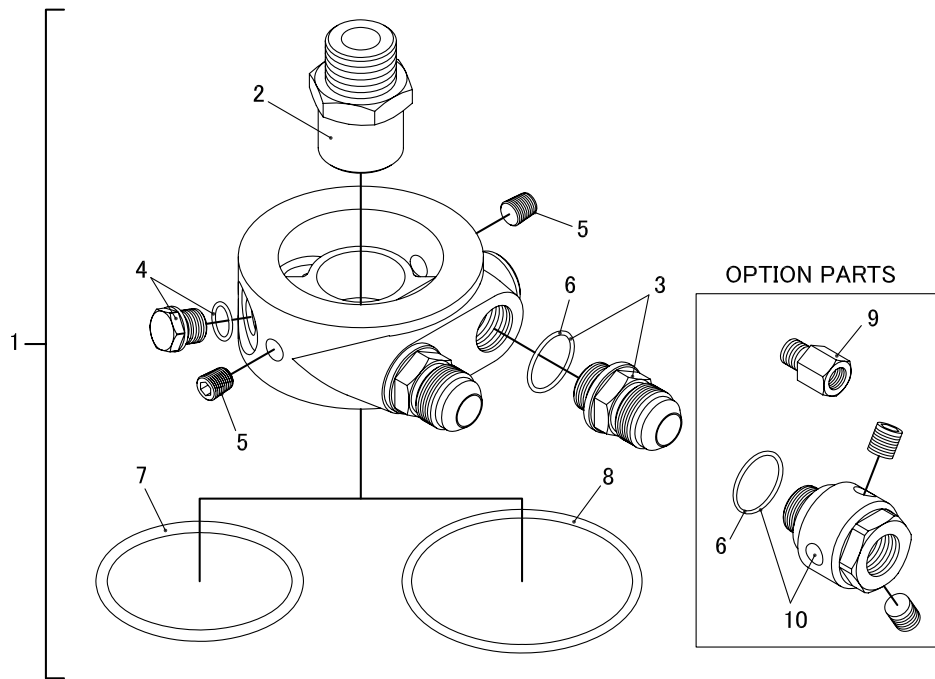


OIL BLOCK TYPE-G (移動タイプ エlement側 サーモ無し)

番号	商品名	タイプ	CODE	本体価格(税抜)	備考
1	OIL BLOCK TYPE-G ASSY	3/4×16UNF-AN8	12401122	¥8,000	
		3/4×16UNF-AN10	12401139		
		3/4×16UNF-AN12	12401140	¥9,000	
		3/4×16UNF-エコノ#10	12401141	¥8,000	
2	センターボルト	3/4×16UNF-AN8	12401117	¥3,000	Oリング付
		3/4×16UNF-AN10	12401142		
		3/4×16UNF-AN12	12401143	¥3,500	
		3/4×16UNF-エコノ#10	12401144	¥3,000	
3	サイドユニオン	AN8 / M18×P1.5	12005110	¥2,000	Oリング付
		AN10 / M18×P1.5	12005103	¥2,000	
		AN12 / M18×P1.5	12005112	¥3,000	
		エコノ#10 / M18×P1.5	12005113	¥2,000	
4	1/8PT プラグボルト		11900672	¥100	スチール黒染
5	M14 プラグユニオン		12401120	¥1,000	Oリング付
6	Oリング(22φ)		12401101	¥100	S22
7	Oリング(28φ)		12401102	¥100	S28
8	Oリング(6φ)		12401100	¥50	P6
9	センサーターミナル M18	1/8PT×3 / M18×P1.5	12401178	¥2,500	GReddy電気式メーターセンサー対応

OIL BLOCK TYPE-K

(ディーゼル車用 STDタイプ サーモ内蔵型)



OIL BLOCK TYPE-K (ディーゼル専用STDタイプサーモ内蔵型)

番号	商品名	タイプ	CODE	本体価格(税抜)	備考
1	OIL BLOCK TYPE-K ASSY	M24×P1.5-AN10	販売終了		
		M26×P1.5-AN10	販売終了		
		1×12UNF-AN10	販売終了		
2	センターボルト	M24×P1.5	販売終了		胴部に溝加工有
		M26×P1.5	販売終了		
		1×12UNF	販売終了		
3	サイドユニオン	AN10 / M18×P1.5	12005103	¥2,000	Oリング付
4	M12 プラグユニオン	M12×P1.25	12401165	¥800	Oリング付
5	1/8PT プラグボルト		11900672	¥100	スチール黒染
6	Oリング(22φ)		12401101	¥100	S22
7	Oリング(62φ)		12401104	¥400	62.23φ×4.06φ
8	Oリング(75φ)		12401162	¥600	G75
9	1/8PT / M18センサーアダプター	1/8PT / M18×P1.5	16400720	¥1,000	GReddy電気式メーターセンサー対応
10	センサーターミナル M18	1/8PT×3 / M18×P1.5	12401178	¥2,500	GReddy電気式メーターセンサー対応