

# GRddy FV BLOW OFF VALVE ADAPTER KIT

BFV-415 JB7

## 取扱説明書

ご使用前に必ずお読みください。  
この製品は、競技専用部品です。

### 適合

車名	車種	車両型式	エンジン型式	年式
ホンダ	ライフ ターボ	JB7/JB8	P07A	03. 9~08. 11

仕様：大気開放装着専用。

※ リターン配管に必要な部品(パイピング、ホース類等)は付属していません。



### 注意

この製品は上記の適合車種専用設計、開発されたものです。  
上記以外の車種には、絶対に使用しないで下さい。

2013年6月初版

## 安全上の注意

### 重要

- 本書は、製品を車両に装着する際と使用する際の注意事項が詳しく説明してあります。必ずよくお読みになって、正しくお使い下さい。
- 本書は、ノーマル車両を基準に作成しています。
- 本書は、製品をご使用中は大切に保管して下さい。
- 本書では、下記に示す表記を用いています。



#### 注意

この表示を無視して誤った取扱いをされると、人が重傷を負う可能性が想定される内容、及び物的傷害のみの発生が想定される内容を示しています。



#### 警告

この表示を無視して誤った取扱いをされると、生命への危機又は、重傷を負う可能性が想定される内容を示しています。

- ◆ 追加インジェクターを使用する場合は、必ずブローオフバルブ取付位置より後(ブローオフバルブとスロットルの間)に、取り付けて下さい。
- ◆ 車種により大気開放で使用するとエンジnstールしやすくなる場合がありますので、出来るだけリリーフエアをエアフロメーターとタービン入口の間に戻すように装着して下さい。  
リリーフエアをリターン配管する場合には、大気開放ファンネルをオプションのホースアタッチメントに交換して配管してください。

※装着に必要なパイプ等の部品は別途御用意下さい。

品名	タイプ	価格	コード
ホースアタッチメント	19φ	¥1,750	11900440
	29φ	¥1,750	11900441
	32φ	¥1,750	11900442
	34φ	¥1,750	11900443



#### 注意

本製品の誤使用、及び分解は絶対に行なわないで下さい。  
誤使用、及び分解したことにより、本来の性能を損なうだけでなく、ブローオフバルブが壊れ、最悪の場合エンジンが壊れる恐れがあります。

## 重要

1. この製品は、競技専用部品です。
  - 一般公道を走行する場合は規制を受ける場合があります事前に各都道府県の陸運事務所の車両課に確認してください。
2. 製品の装着は、必ず専門ショップで行なって下さい。
  - 製品の装着は、専門知識と加工技術、及び特殊工具が必要です。
3. 製品装着の前に車両の点検整備を必ず行なって下さい。
  - 定期点検整備要領に従って点検、整備を行ない、不具合箇所は事前に修理、調整してください。
4. この製品を指定された用途以外には使用しないでください。
  - 改造や誤った取扱いをされたことで生じた破損や故障は保証の対象になりません。

## 重要

1. バッテリーマイナス端子を切り離した後に作業を行なって下さい。
2. エンジンルーム内の温度が充分に下がってから作業して下さい。
3. 取り外し・分解に関する注意

純正部品の取り外し作業は、メーカーの発行する整備要領書を参照し、作業を行なって下さい。

- 再使用する部品を洗浄、点検して異常が認められた場合は新品に交換して下さい。
4. 取り付け・組み付けに関する注意
    - 各部品に異物の混入がないよう清掃、確認の上、取り付けて下さい。
    - パッキン・ガスケット類などは、必ず新品を使用して下さい。
    - ボルト、ナットは規定のものを用い、トルク表示箇所は規定トルクで締め付けて下さい。

### ジャッキアップ及びリフトアップに関する注意



#### 警告

- ・ 車両の前部、または後部だけジャッキアップする場合には必ず輪止めをし、必ず指定箇所をリジトラック(ホイールスタンド)で支えて安全な作業を行なって下さい。
- ・ 車両をリフトアップする場合は、必ず指定箇所にリフトの受台をセットしてリフトアップして下さい。また、リフトアップ後は必ず安全装置を掛けて下さい。

## 重要



#### 注意

定期点検は、自動車の安全性をはかる上で必要不可欠です。  
日常の点検はもとより「運行前点検」や「定期点検」は必ず実施して下さい。



#### 注意

エンジン始動の際には、車体下面や排気口付近に燃えやすい物が無い事を確認して下さい。



#### 警告

エンジン始動時は、換気に充分注意して下さい。  
換気が悪いところではガス中毒の危険があります。

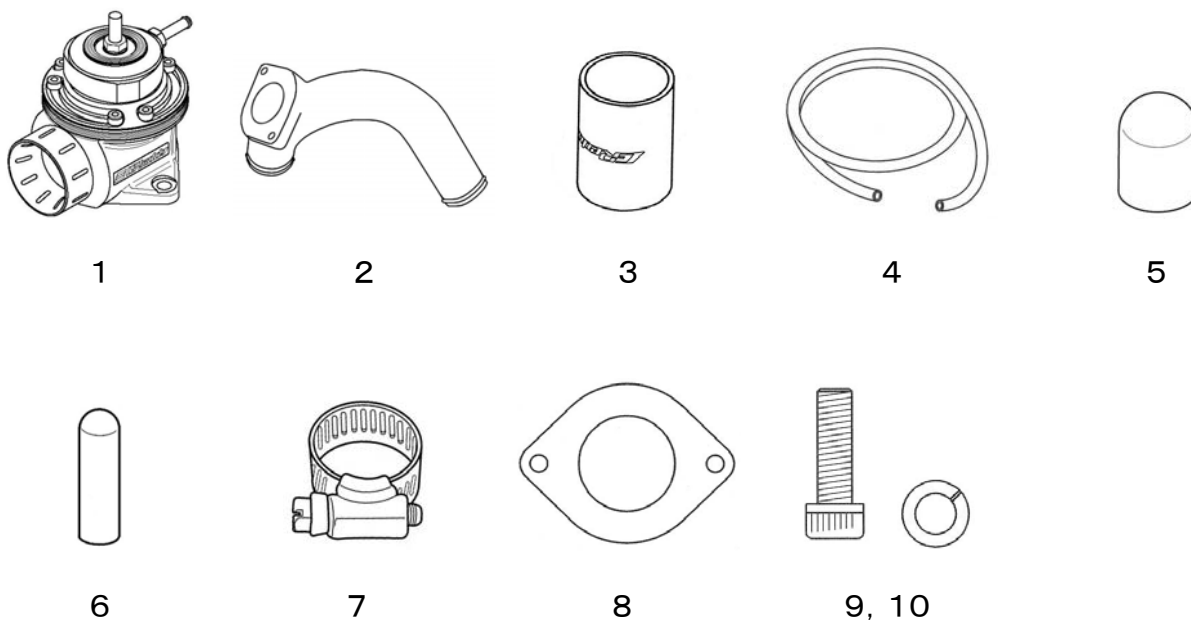
品質には万全を期しておりますが、注意事項を怠った為に発生した不具合・事故・破損等について当社は一切責任を負いません。

株式会社 トラスト

## パーツリスト

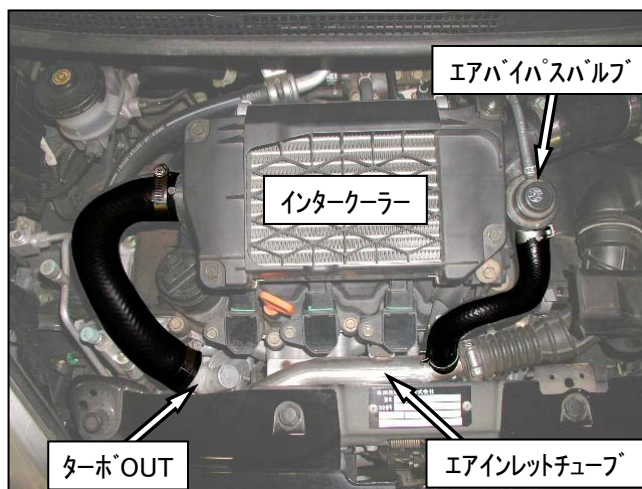
1.	ブローオフバルブ	×1	6.	ゴムキャップ 4φ	×1
2.	アダプターパイプ	×1	7.	ホースバンド トライドン#24	×4
3.	シリコンホース 38φ	×2	8.	ブローオフガasket	×1
4.	バキュームホース 5φ×470mm	×1	9.	ボルト M6×20	×2
5.	ゴムキャップ 19φ	×2	10.	ワッシャー M6	×2

## パーツリスト構成図

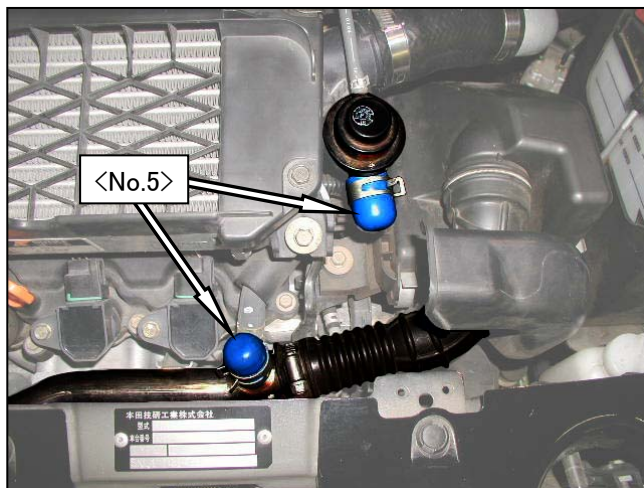


## 取り付け方法

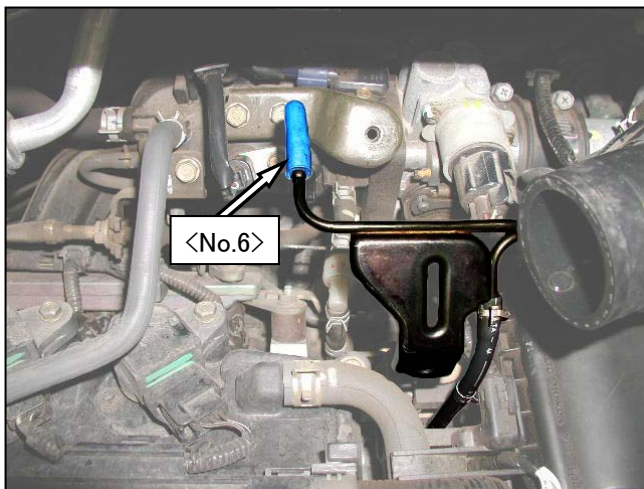
- (1) ターボOUT～インタークーラーINホースとエアバイパスバルブ～エアインレットチューブのホースを取り外して下さい。



- (2) エアバイパスバルブとエアインテークチューブに、KIT19 φゴムキャップ<No.5>を純正パワーバンドで取り付けて下さい。

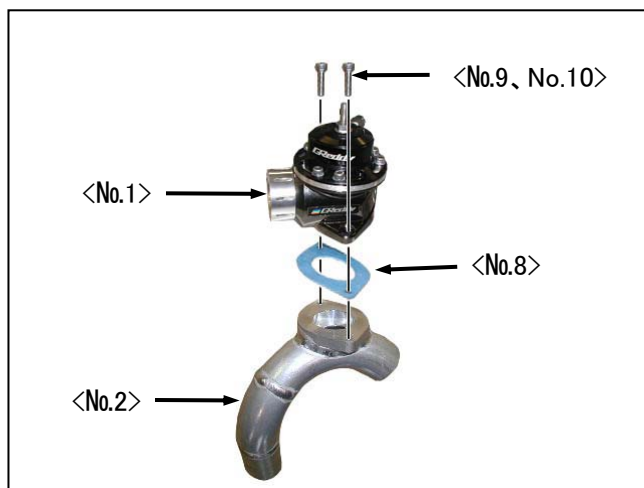


- (3) サージタンク～ABV作動用ソレノイドバルブのバキュームホースを取り外し、ソレノイドバルブ側のチューブにKIT4 φゴムキャップ<No.6>を取り付けて下さい。



- (4) グレディ・ブローオフバルブ<No.1>をKITボルト、ワッシャー<No.9、No.10>、ブローオフガスケット<No.8>を使用してKITアダプターパイプ<No.2>に取り付けて下さい。

※ ブローオフバルブのファンネルをパイプの長い側に向けて取り付けて下さい。



(5) ブローオフAssyをKIT38φシリコンホース<No.3>、ホースバンド<No.7>を使用してターボOUT~インタークーラーINに取り付けて下さい。

※ アダプターパイプの取付角度を調整してブローオフバルブが他の部分に干渉しないように取り付けて下さい。



(6) サージタンク側のABV作動圧取出し口とブローオフバルブ5φユニオンを、KITバキュームホース<No.4>で、インタークーラーの下側を通して配管して下さい。



## エンジン始動チェック

- (1) パーツが正確に取り付けられているか点検し、バッテリー(－)端子を接続してエンジンを始動して下さい。
- (2) エンジンの不具合、ボディー干渉、各接続部分のエア漏れ、異音等が無いか確認してください。
- (3) 軽く2、3度空吹かしを行ない、ブローオフバルブが作動するか確認してください。

## 装着後の調整

アイドルリング不調やエンジンストール等の不調が生じた場合、トップカバーアジャストスクリューのM6ロックナットをゆるめてアジャストスクリューを少しずつ**HARD**側に締め込んで下さい。

調整後は必ずロックナットを締めてアジャストスクリューを固定して下さい。

※ アジャストスクリューは商品出荷時に最も左方向へ回した状態でセットされていますので、それ以上左方向には回さないで下さい。

※ アジャストスクリューを締め込んでいくとバルブのストローク量が少なくなり、締め込み過ぎるとブローオフバルブの性能が損なわれてしまいますので注意してください。

大気開放で装着した場合、車種により走行時スロットルオフした場合にエアフロメーター出力電圧が乱れ、エンジンストールしやすくなる場合があります。

アジャストスクリューで調整してもストールする場合は、e-manage等を取り付け、ECU側でエンジンストール補正をするか、または、リリーフエアをエアフロメーターとタービン入口の間に戻して下さい。



**警告**

走行中にエンジンストールを起こすと、ステアリングやブレーキの操作に支障をきたし、重大事故の原因となる恐れがあります。

## アタッチメントの交換方法

グレッディ・ブローオフバルブは開放ファンネルとホースアタッチメントの交換が可能です。

アタッチメントの取り外しは左回し、取り付けは右回しのねじ込み式になっています。

アタッチメントを交換する際はリングを付け替え、アタッチメントのフランジ部がブローオフバルブボディに当たるまで手でねじ込んで下さい。

※ リングはシリコングリス等を塗布してから、アタッチメントネジ部の Oリング溝に装着して下さい。

※ リングが緩み止めの役目をしますので、強く締めこむ必要はありません。

締め過ぎには注意して下さい。

