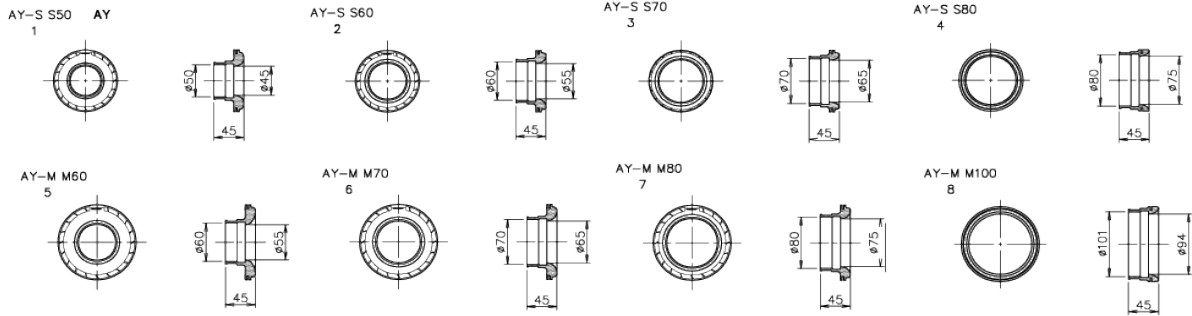
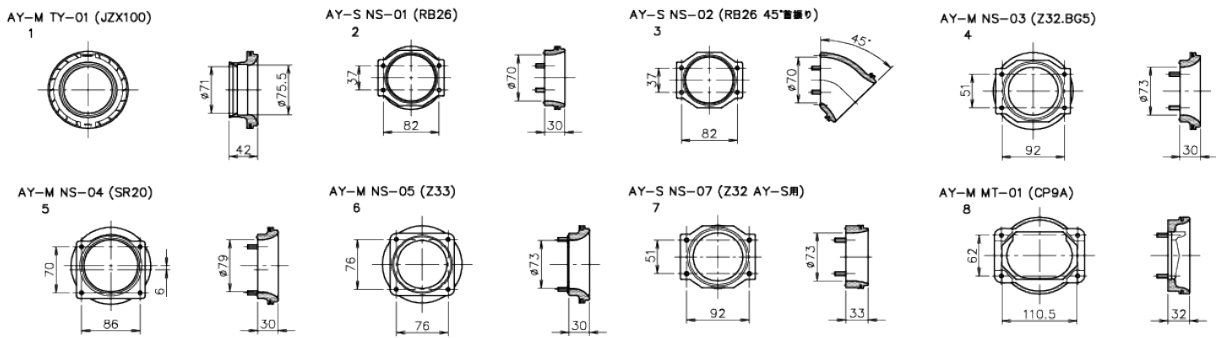


ホースアダプター 汎用



アダプター品番	適応パイプ径	クリーナーサイズ	ホルダーサイズ	寸法図番号	CODE	税込価格	本体価格(税抜)	備考
S50	50Φ	S136φ	S	1	12500501	¥4,400	¥4,000	
S60	60Φ	S136φ	S	2	12500502	¥4,400	¥4,000	
S70	70Φ	S136φ	S	3	12500503	¥4,400	¥4,000	
S80	80Φ	S136φ	S	4	12500504	¥4,400	¥4,000	
M60	60Φ	M172φ	M	5	12500511	¥4,400	¥4,000	
M70	70Φ	M172φ	M	6	12500512	¥4,400	¥4,000	
M80	80Φ	M172φ	M	7	12500513	¥4,400	¥4,000	
M100	100Φ	M172φ	M	8	12500514	¥4,400	¥4,000	

エアフロアダプター 汎用



E/G型式	アダプター品番	クリーナーサイズ	ホルダーサイズ	寸法図番号	CODE	税込価格	本体価格(税抜)	備考
IJZ-GTE VVT-i	TY-01	M172φ	M	1	12512201	¥4,400	¥4,000	
RB26DETT	NS-01	S136φ	S	2	12522201	¥4,400	¥4,000	
RB26DETT	NS-02	S136φ	S	3	12522202	¥4,400	¥4,000	45° 首振り
RB20DET	NS-03	M172φ	M	4	12522203	¥4,400	¥4,000	
RB25DET								
RB25DET								
VG30DETT								
SR20DET								
SR20DET	NS-04	M172φ	M	5	12522204	¥4,400	¥4,000	
SR20DET								
SR20DE								
SR20DET								
SR20DE								
VQ25DET	NS-05	M172φ	M	6	12522205	¥4,400	¥4,000	
VQ35DE								
VQ35DE								
RB26DET	NS-07	S136φ	S	7	12522207	¥4,400	¥4,000	RB26にZ32エアフロを取り付ける場合等に使用。
4G63	MT-01	M172φ	M	8	12532201	¥4,400	¥4,000	
4G93 GDI(T)								
4G63								