

GRiddy

BLOW OFF VALVE FVII

ADAPTER KIT

取扱説明書

ご使用前に必ずお読みください。
この製品は、競技専用部品です。

適合

車名	車種	車両型式	エンジン型式	年式
トヨタ	マークII	JZX100	1JZ-GTE	96. 9 ~ 00. 10
	チェイサー	JZX110	1JZ-GTE	00. 10 ~ 04. 11

仕様：大気開放装着／リターン配管装着可能。

※ リターン配管に必要な部品は全て付属しています。



注意

この製品は上記の適合車種専用設計、開発されたものです。
上記以外の車種には、絶対に使用しないで下さい。

2021年11月改訂

安全上の注意

重要

- 本書は、製品を車両に装着する際と使用する際の注意事項が詳しく説明してあります。必ずよくお読みになって、正しくお使い下さい。
- 本書は、ノーマル車両を基準に作成しています。
- 本書は、製品をご使用中は大切に保管して下さい。
- 本書では、下記に示す表記を用いています。



注意

この表示を無視して誤った取扱いをされると、人が重傷を負う可能性が想定される内容、及び物的傷害のみの発生が想定される内容を示しています。



警告

この表示を無視して誤った取扱いをされると、生命への危機又は、重傷を負う可能性が想定される内容を示しています。

- ◆ 追加インジェクターを使用する場合は、必ずブローオフバルブ取付位置より後(ブローオフバルブとスロットルの間)に、取り付けて下さい。
- ◆ 車種により大気開放で使用するとエンジンストールしやすくなる場合がありますので、出来るだけリターン配管装着して下さい。



注意

本製品の誤使用、及び分解は絶対に行なわないで下さい。

誤使用、及び分解したことにより、本来の性能を損なうだけでなく、ブローオフバルブが壊れ、最悪の場合エンジンが壊れる恐れがあります。

重要

1. この製品は、競技専用部品です。
 - 一般公道を走行する場合は規制を受ける場合があります事前に各都道府県の陸運事務所の車両課に確認してください。
2. 製品の装着は、必ず専門ショップで行なって下さい。
 - 製品の装着は、専門知識と加工技術、及び特殊工具が必要です。
3. 製品装着の前に車両の点検整備を必ず行なって下さい。
 - 定期点検整備要領に従って点検、整備を行ない、不具合箇所は事前に修理、調整してください。
4. この製品を指定された用途以外には使用しないでください。
 - 改造や誤った取扱いをされたことで生じた破損や故障は保証の対象になりません。

重要

1. バッテリーマイナス端子を切り離れた後に作業を行なって下さい。
2. エンジンルーム内の温度が充分に下がってから作業して下さい。
3. 取り外し・分解に関する注意

純正部品の取り外し作業は、メーカーの発行する整備要領書を参照し、作業を行なって下さい。

- 再使用する部品を洗浄、点検して異常が認められた場合は新品に交換して下さい。
4. 取り付け・組み付けに関する注意
 - 各部品に異物の混入がないよう清掃、確認の上、取り付けて下さい。
 - パッキン・ガスケット類などは、必ず新品を使用して下さい。
 - ボルト、ナットは規定のものを用い、トルク表示箇所は規定トルクで締め付けて下さい。

ジャッキアップ及びリフトアップに関する注意



警告

- ・ 車両の前部、または後部だけジャッキアップする場合には必ず輪止めをし、必ず指定箇所をリジトラック(ホイールスタンド)で支えて安全な作業を行なって下さい。
- ・ 車両をリフトアップする場合は、必ず指定箇所にリフトの受台をセットしてリフトアップして下さい。また、リフトアップ後は必ず安全装置を掛けて下さい。

重要



注意

定期点検は、自動車の安全性をはかる上で必要不可欠です。
日常の点検はもとより「運行前点検」や「定期点検」は必ず実施して下さい。



注意

エンジン始動の際には、車体下面や排気口付近に燃えやすい物が無い事を確認して下さい。



警告

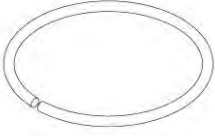
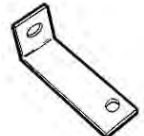
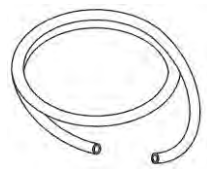

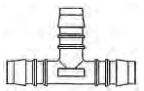
エンジン始動時は、換気に充分注意して下さい。
換気が悪いところではガス中毒の危険があります。


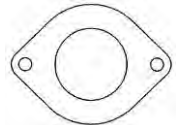



品質には万全を期しておりますが、注意事項を怠った為に発生した不具合・事故・破損等について
当社は一切責任を負いません。

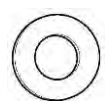
株式会社 昭和トラスト

パーツリスト

1. ブローオフバルブ	2. アダプター	3. 専用リターン アタッチメント	4. アダプター フランジ	5. プラグプレート
				
1	1	1	1	1

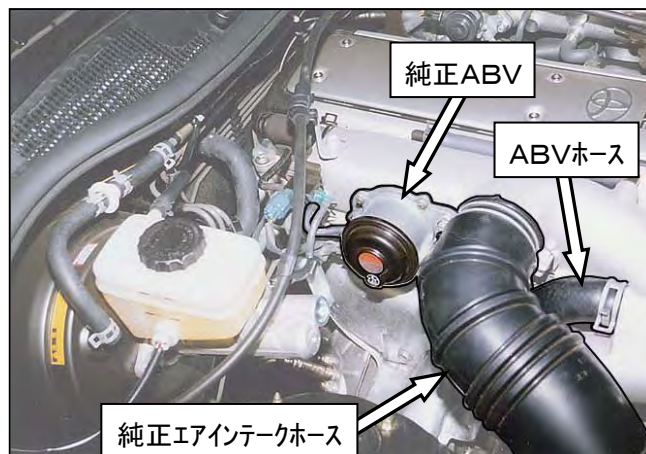
6. Cリング	7. ステー	8. パキュームホース	9. ラバー プラグキャップ 4φ	10. ユニオン 3WAY 4φ-4φ-4φ
				
1	1	1	1	1

11. タイラップ 100 mm	12. ブローオフバルブ ガスケット	13. ボルト M6×20mm	14. ボルト M6×25mm	15. スプリング ワッシャー
				
4	1	2	1	2

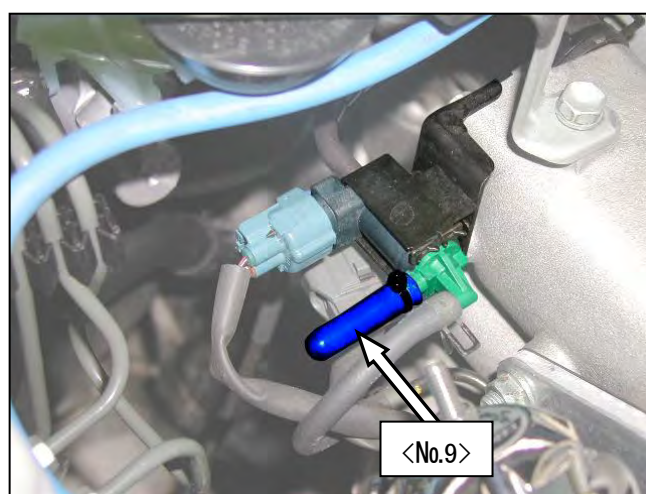
16. スペーサー ワッシャー

1

取り付け方法

- (1) 純正エアインテークホースを取り外し、純正ABV（エアバイパスバルブ）、ABVホース、制御用バキュームホースを取り外して下さい。

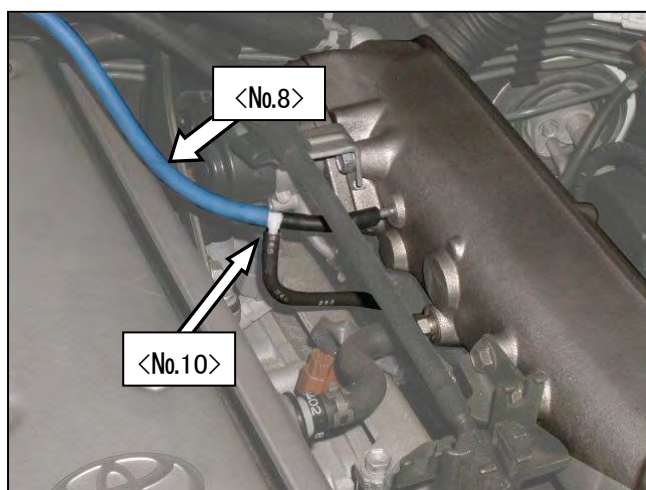


- (2) 制御用バキュームホースが配管されていたVSV（バキューム・スイッチング・バルブ）にKITゴムプラグキャップ4φ〈No.9〉を取り付け、付属のタイラップ〈No.11〉で抜け止め処理をして下さい。



- (3) サージタンクのバキュームホースをカットしてKITスリーウェイジョイント〈No.10〉、バキュームホース〈No.8〉を取り付けて下さい。

※ バキュームホースの反対側は後でブローオフバルブに配管します。

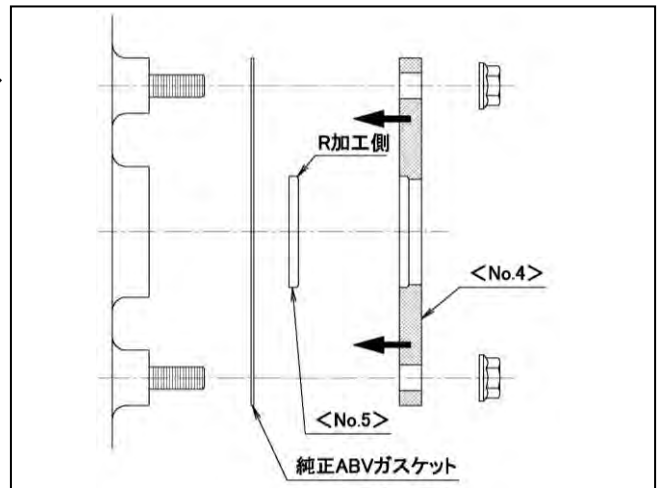


《大気開放装着の場合》

(1) 純正 ABV が取り付けられていたフランジ部を KIT アダプターフランジ<No.4>、プラグプレート<No.5>、純正 ABV ガasket、純正ナットを使用して塞いで下さい。

※ この時点では取付ナットは仮締めにして下さい。

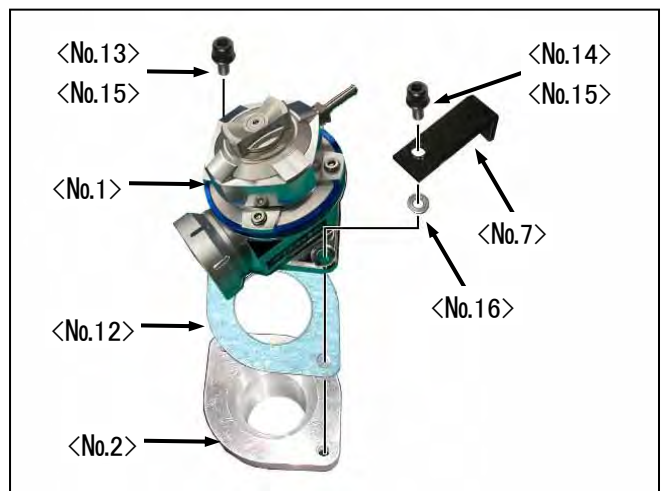
※ KIT アダプタープレート<No.4>、プラグプレート<No.5>の組立て方向を間違えないように、よく確認して取付けて下さい。



(2) グレディ・ブローオフバルブ<No.1>をブローオフガスケット<No.12>、ボルト<No.13、14>、ワッシャー<No.15>でKITアダプター<No.2>に取り付け、ステー<No.7>を共締めして下さい。

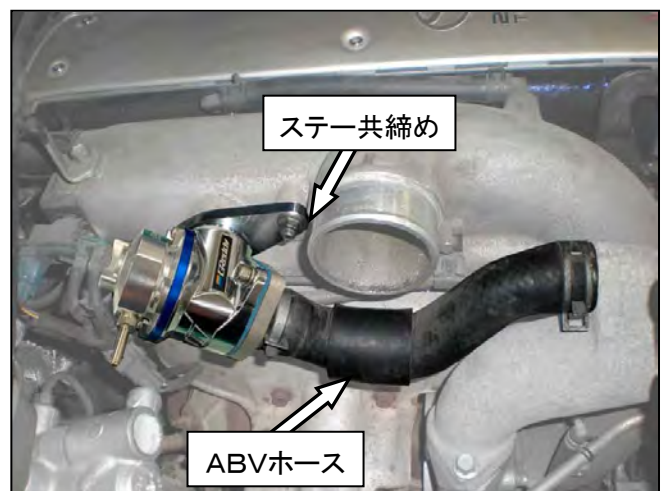
※ ステー側はスペーサーワッシャー<No.16>を挟んで M6×25mmボルト<No.14>で共締めして下さい。

※ この時点では取付ボルトは仮締めにして下さい。



(3) ブローオフバルブ Assyを純正ABVホース、純正ホースバンドで車両に取り付け、仮締めしていたアダプターフランジ取付ナットの片側を再度外し、ステーと共締めして下さい。

※ 純正ABVホースに合わせてステーの取り付けを調整し、各部のクリアランスを確認した後に仮締めしていたブローオフバルブフランジ、アダプターフランジの各ネジ類を本締めして下さい。



(4) 取り付けておいたバキュームホースをトップカバーの5φユニオンに配管して下さい。

※ バキュームホースはKITタイラップ<No.11>でアクセルワイヤーに固定して下さい。

※ バキュームホースは適度な長さに調節して配管して下さい。

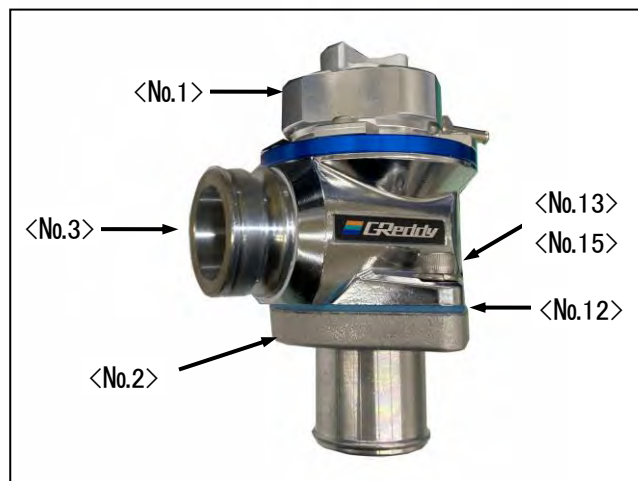
(6) 純正エアインテークホースを取り付けて下さい。



《リターン装着の場合》

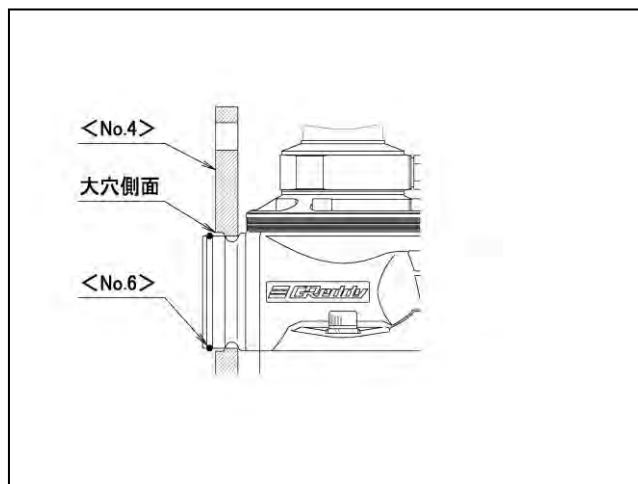
(1) グレディ・ブローオフバルブ<No.1>の開放ファンネルを取り外して専用リターンアタッチメント<No.3>を取り付け、KITブローオフガスケット<No.12>、ボルト<No.13>、ワッシャー<No.15>でKITアダプター<No.2>に取り付けて下さい

※ 「アタッチメントの交換方法」を参照して下さい。



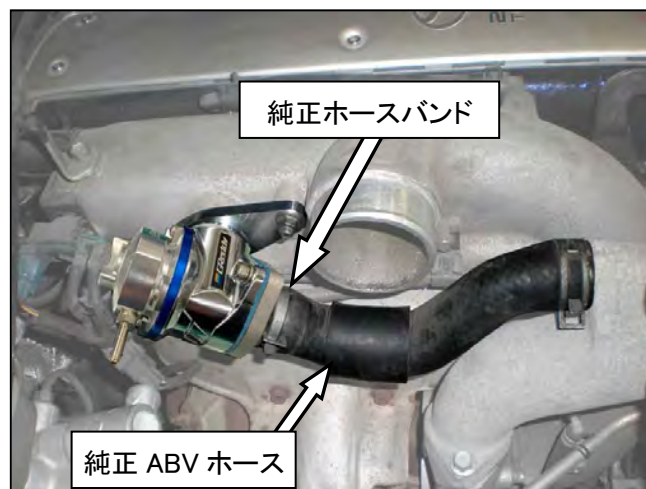
(2) 取付け方向を確認のうえ、KIT アダプターフランジ<No.4>を専用リターンアタッチメントへ差し込み、専用リターンアタッチメント先端の溝にKIT Cリング<No.6>を組み付けて下さい。

※ KIT アダプタープレート<No.4>の組立て方向を間違えないように、よく確認して取付けて下さい。



- (3) 純正 ABV ホースに純正ホースバンドを装着し、ブローオフバルブ Assy のアダプター〈No.2〉側を差込んで下さい。

純正 ABV (エアバイパスバルブ) を取り外したフランジ部にブローオフバルブ Assy のアダプターフランジ側を純正 ABV ガasket と純正ナットを使用して取り付け、仮締め状態で各部のクリアランスを調整した後にナットの本締めと純正 ABV ホースの純正ホースバンドを固定して下さい。



- ※ KIT アダプタープレートは仮締め状態では回転方向に調整可能ですが、本締めすることによって固定されます。

- (5) 取り付けておいたバキュームホースをトップカバーの5φユニオンに配管して下さい。

- ※ バキュームホースはKITタイラップ〈No.11〉でアクセルワイヤーに固定して下さい。



- (6) 純正エアインテークホースを取り付けて下さい。

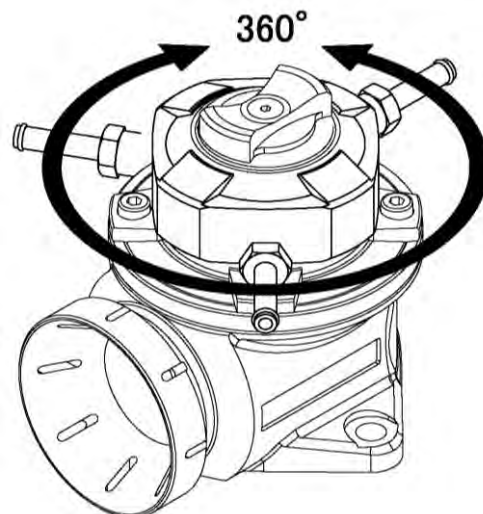
トップカバーホースユニオン取り出し方向の調整

トップカバーのホースユニオンは強く回す事で 360° お好みの位置に調整する事ができます。

強く捻ってもホースユニオンの位置が変わらない場合は、トップカバーを固定している4本の M4 CAP ボルトを1回転程度緩めた後に再度回転させて下さい。

※トップカバーが勢いよく外れる恐れがありますので、
M4 CAP ボルトは完全に取り外さないで下さい。

※トップカバー内部の O リングの貼り付き等により回転が
固い場合があります。
絶対に衝撃等を加えずに左右に回転させて貼り付きを
取り除いてから調整して下さい。



M4 CAP ボルトを緩めて調整した場合、調整後は必ず M4 CAP ボルトを締め直して下さい。
締付けトルク N・m(kgf・m) 1.5(0.15)

エンジン始動チェック

- (1) パーツが正確に取り付けられているか点検し、バッテリー(－)端子を接続してエンジンを始動して下さい。
- (2) エンジンの不具合、ボディー干渉、各接続部分のエア漏れ、異音等が無いか確認してください。
- (3) 軽く2、3度空吹かしを行ない、ブローオフバルブが作動するか確認してください。

装着後の調整

トップカバー頂点のアジャストハンドルを回す事でスプリングのセット荷重を調整できます。

・時計回りで荷重が強まり、反時計回りで荷重が弱まります。
それぞれ回転が止まる位置が約6回転半の範囲が調整可能です。
出荷状態は半時計回りで止まる位置(最弱状態)となっています。

・ハンドルはゆっくり回して下さい。
勢いよく回すと内部のスプリングがスリップして正確な調整が行えなくなります。

・リリース後のエンジンストール等、不調が生じた場合は
トップカバーアジャストハンドルを少しずつ時計回りに回して
調整して下さい。

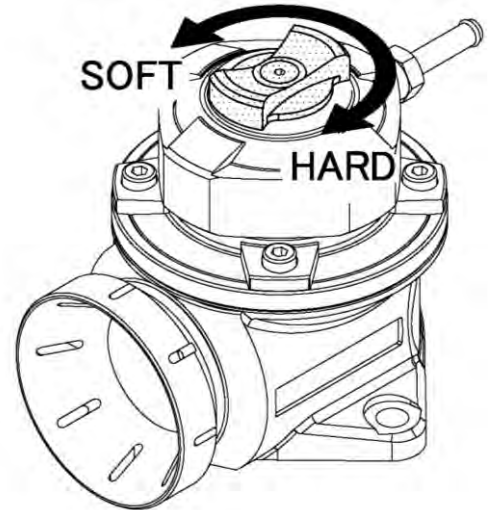
・リリースタイミングを遅らせたい場合、またはリリース量を
少なくしたい場合も同様にアジャストハンドルを時計回りに
回して調整して下さい。

※部品の固着、破損の原因となりますので回転が止まった位置からは更に強く回さないで下さい。

※アジャストハンドルを締め込んでいくとバルブのストローク量が少なくなり、締め込み過ぎるとブローオフバルブの性能が損なわれてしまいますので注意してください。

大気開放で装着した場合、車種により走行時スロットルオフした場合にエアフロメーター出力電圧が乱れ、エンジンストールしやすくなる場合があります。

アジャストハンドルで調整してもストールする場合は、ECU側でエンジンストール補正をするか、または、リリースエアをエアフロメーターとタービン入口の間に戻して下さい。



警告

走行中にエンジンストールを起こすと、ステアリングやブレーキの操作に支障をきたし、重大事故の原因となる恐れがあります。

アタッチメントの交換方法

グレッディ・ブローオフバルブは開放ファンネルとホースアタッチメントの交換が可能です。

アタッチメントの取り外しは左回し、取り付けは右回しのねじ込み式になっています。
アタッチメントを交換する際はOリングを付け替え、アタッチメントのフランジ部がブローオフバルブボディに当たるまで手でねじ込んで下さい。

※ Oリングはシリコングリス等を塗布してから、アタッチメントネジ部のOリング溝に装着して下さい。

※ Oリングが緩み止めの役目をしますので、強く締めこむ必要はありません。
締め過ぎには注意して下さい。

