

GRReddy

BLOW OFF VALVE FV11

ADAPTER KIT

BFV2-135

取扱説明書

ご使用前に必ずお読みください。
この製品は、競技専用部品です。

適合

車名	車種	型式	年式	エンジン型式
トヨタ	86	DBA-ZN6	12.4~	FA20
スバル	BRZ	DBA-ZC6	12.3~	

※この製品は「GRReddyターボキット ZN6/ZC6 T517、T518Z、T620Z」
装着車両専用

仕様：リターン配管装着専用

この製品を装着するには、下記の製品が別途必要です

GRReddy プレッシャーアダプターZN6/ZC6用 コード11910101 ￥8,800(税抜)



注意

この製品は上記の適合車種専用設計、開発されたものです。
上記以外の車種には、絶対に使用しないで下さい。

2021年11月改訂

GRReddy

安全上の注意

重要

- 本書は、製品を車両に装着する際と使用する際の注意事項が詳しく説明してあります。必ずよくお読みになって、正しくお使い下さい。
- 本書は、ノーマル車両を基準に作成しています。
- 本書は、製品をご使用中は大切に保管して下さい。
- 本書では、下記に示す表記を用いています。



注意

この表示を無視して誤った取扱いをされると、人が重傷を負う可能性が想定される内容、及び物的傷害のみの発生が想定される内容を示しています。



警告

この表示を無視して誤った取扱いをされると、生命への危機又は、重傷を負う可能性が想定される内容を示しています。

- ◆ 追加インジェクターを使用する場合は、必ずブローオフバルブ取付位置より後(ブローオフバルブとスロットルの間)に、取り付けて下さい。



注意

本製品の誤使用、及び分解は絶対に行なわないで下さい。
誤使用、及び分解したことにより、本来の性能を損なうだけでなく、ブローオフバルブが壊れ、最悪の場合エンジンが壊れる恐れがあります。

重要

1. この製品は、競技専用部品です。
 - 一般公道を走行する場合は規制を受ける場合があります事前に各都道府県の陸運事務所の車両課に確認してください。
2. 製品の装着は、必ず専門ショップで行なって下さい。
 - 製品の装着は、専門知識と加工技術、及び特殊工具が必要です。
3. 製品装着の前に車両の点検整備を必ず行なって下さい。
 - 定期点検整備要領に従って点検、整備を行ない、不具合箇所は事前に修理、調整してください。
4. この製品を指定された用途以外には使用しないでください。
 - 改造や誤った取扱いをされたことで生じた破損や故障は保証の対象になりません。

重要

1. バッテリーマイナス端子を切り離れた後に作業を行なって下さい。
2. エンジンルーム内の温度が十分に下がってから作業して下さい。
3. 取り外し・分解に関する注意

純正部品の取り外し作業は、メーカーの発行する整備要領書を参照し、作業を行なって下さい。

- 再使用する部品を洗浄、点検して異常が認められた場合は新品に交換して下さい。

4. 取り付け・組み付けに関する注意

- 各部品に異物の混入がないよう清掃、確認の上、取り付けて下さい。
- パッキン・ガスケット類などは、必ず新品を使用して下さい。
- ボルト、ナットは規定のものをうい、トルク表示箇所は規定トルクで締め付けて下さい。

ジャッキアップ及びリフトアップに関する注意



警告

- ・ 車両の前部、または後部だけジャッキアップする場合には必ず輪止めをし、必ず指定箇所をリジトラック(ホイールスタンド)で支えて安全な作業を行なって下さい。
- ・ 車両をリフトアップする場合は、必ず指定箇所にリフトの受台をセットしてリフトアップして下さい。また、リフトアップ後は必ず安全装置を掛けて下さい。

重要



注意

定期点検は、自動車の安全性をはかる上で必要不可欠です。
日常の点検はもとより「運行前点検」や「定期点検」は必ず実施して下さい。



注意

エンジン始動の際には、車体下面や排気口付近に燃えやすい物が無い事を確認して下さい。



警告




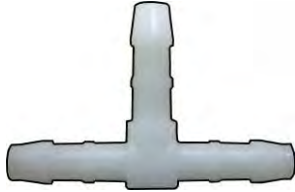
エンジン始動時は、換気に充分注意して下さい。
換気が悪いところではガス中毒の危険があります。


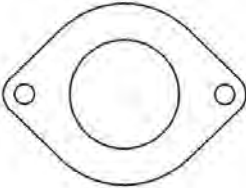


品質には万全を期しておりますが、注意事項を怠った為に発生した不具合・事故・破損等について当社は一切責任を負いません。

株式会社 昭和トラスト

パーツリスト

1. ブローオフバルブ本体	2. コンプレッションチューブ C-3 ホルダー付き	3. サクションチューブ リターン付き	4. リターンチューブ 19φ
			
× 1	× 1	× 1	× 1

5. ホースバンド#12	6. アクリルホース 19φ 19φ × 110 mm 19φ × 50 mm	7. ファイヤースリーブ #8 × 400 mm	8. スリーウェイジョイント
			
× 4	× 1	1	1

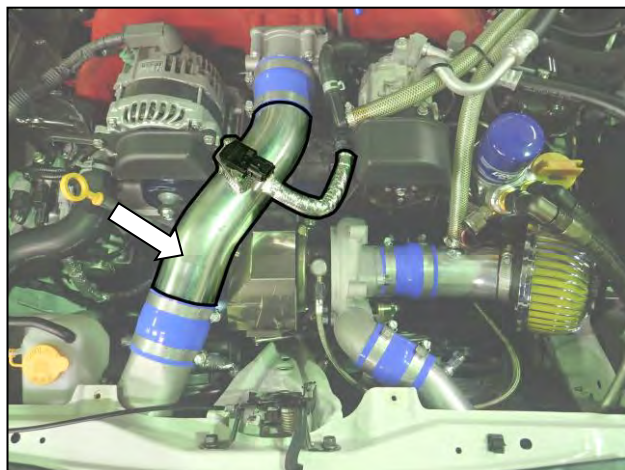
9. シリコンチューブ 5φ 4.5φ × 500 mm	10. ブローオフガスケット	11. タイラップ 100mm	12. CAP ボルト
			
× 1	1	× 5	× 2

12. SPワッシャート

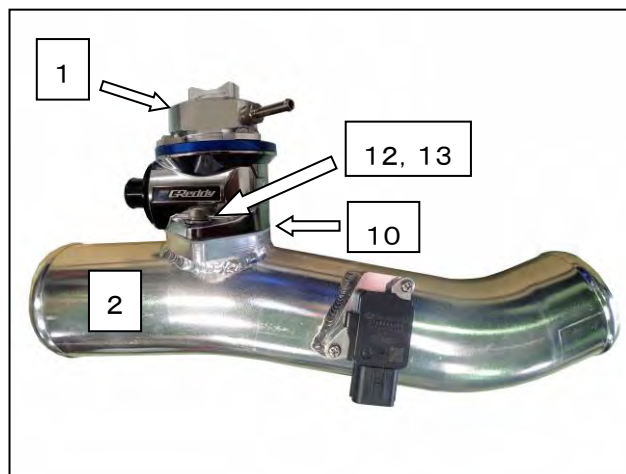
× 2

取り付け方法

(1)GReddyボルトオンターボキットのコンプレッションチューブ C-3 を取り外して下さい。

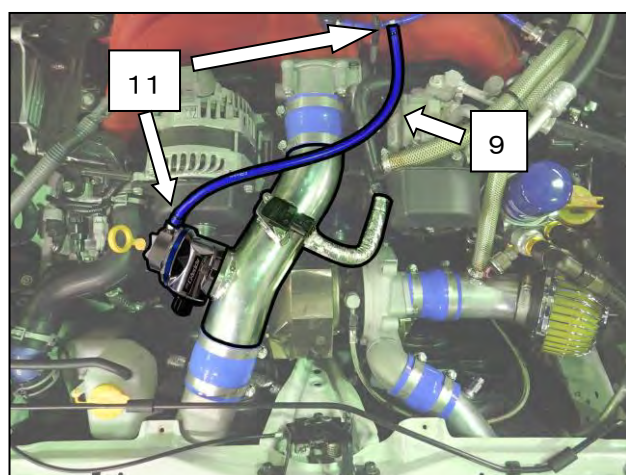


(3)ブローオフバルブKit付属のコンプレッションチューブ C-3 ホルダー付き(No.2)にブローオフバルブ本体(No.1)をブローオフガスケット(No.10)を介して CAP ボルト(No.12)、SP ワッシャー(No.13)を使い、取り付けして下さい。



(4)コンプレッションチューブ C-3 ホルダー付き(No.2)にエアフロセンサーを付け替えて下さい。

(5)コンプレッションチューブ C-3 ホルダー付きを各部クリアランスが取れる様位置調整をして取り付けして下さい。エアフロセンサーカプラーを接続して下さい。

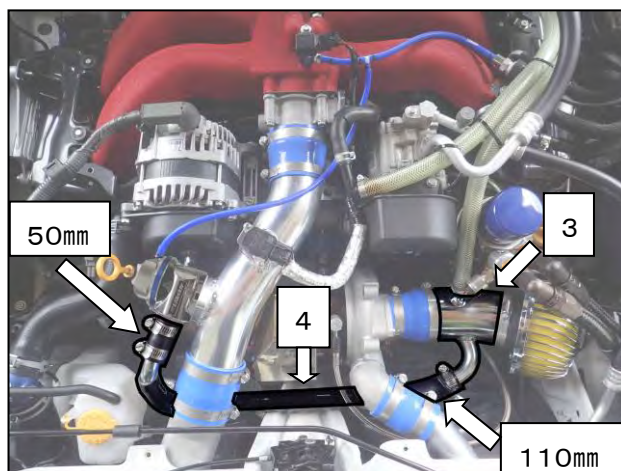


(6)GReddyプレッシャーアダプターを取り付け、ブローオフバルブ本体までをシリコンチューブ(No.9)の長さを合わせてカットし、繋いで下さい。既にプレッシャーアダプターが取り付けされている場合はスリーブエイジョイント(No.8)を使い、繋いで下さい。シリコンチューブはタイラップ(No.11)で抜け止めをして下さい。

(7)リターンチューブ(No.4)にファイヤースリーブ(No.7)を被せて下さい。



(8)GReddyボルトオンターボKitのサクシジョンチューブを取り外しブローオフKit付属のサクシジョンチューブリターン付き(No.3)に付け替えて下さい。
(位置調整をするので仮止めにして下さい。)



(10)ブローオフバルブ本体からサクシジョンチューブリターンチューブ付きまでを(7)でファイヤースリーブを被せたリターンチューブ(No.4)とアクリルホース(No.6)を使いホースバンド(No.5)で配管して下さい。

(11)各部クリアランスを確保し、ホースバンドで固定して下さい。

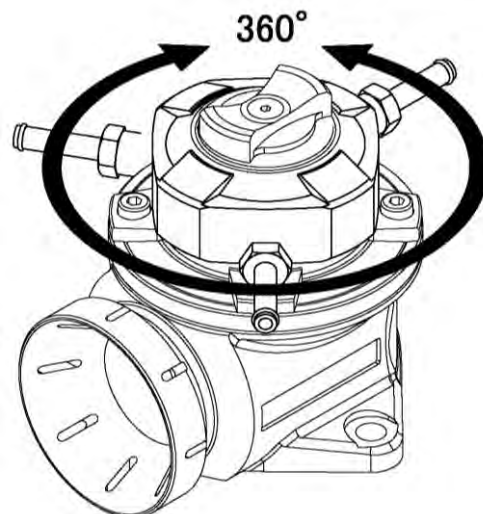
トップカバーホースユニオン取り出し方向の調整

トップカバーのホースユニオンは強く回す事で 360° お好みの位置に調整する事ができます。

強く捻ってもホースユニオンの位置が変わらない場合は、トップカバーを固定している4本の M4 CAP ボルトを1回転程度緩めた後に再度回転させて下さい。

※トップカバーが勢いよく外れる恐れがありますので、
M4 CAP ボルトは完全に取り外さないで下さい。

※トップカバー内部の O リングの貼り付き等により回転が
固い場合があります。
絶対に衝撃等を加えずに左右に回転させて貼り付きを
取り除いてから調整して下さい。



M4 CAP ボルトを緩めて調整した場合、調整後は必ず M4 CAP ボルトを締め直して下さい。
締付けトルク N・m(kgf・m) 1.5(0.15)

エンジン始動チェック

- (1) パーツが正確に取り付けられているか点検し、バッテリー(-)端子を接続してエンジンを始動して下さい。
- (2) エンジンの不具合、ボディー干渉、各接続部分のエア漏れ、異音等が無いか確認して下さい。
- (3) 軽く2、3度空吹きを行ない、ブローオフバルブが作動するか確認して下さい。

装着後の調整

トップカバー頂点のアジャストハンドルを回す事でスプリングのセット荷重を調整できます。

・時計回りで荷重が強まり、反時計回りで荷重が弱まります。
それぞれ回転が止まる位置が約6回転半の範囲が調整可能です。
出荷状態は半時計回りで止まる位置(最弱状態)となっています。

・ハンドルはゆっくり回して下さい。
勢いよく回すと内部のスプリングがスリップして正確な調整が行えなくなります。

・リリース後のエンジンストール等、不調が生じた場合は
トップカバーアジャストハンドルを少しずつ時計回りに回して
調整して下さい。

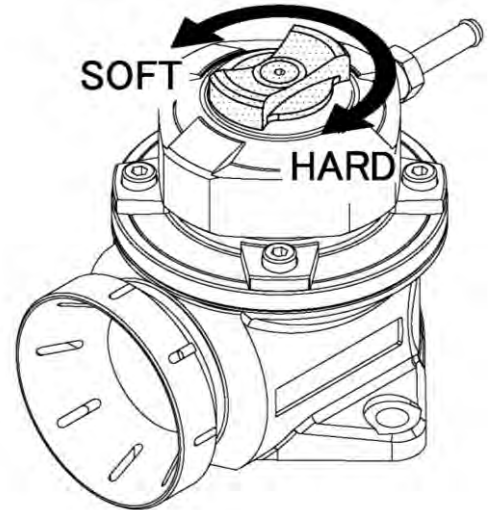
・リリースタイミングを遅らせたい場合、またはリリース量を
少なくしたい場合も同様にアジャストハンドルを時計回りに
回して調整して下さい。

※部品の固着、破損の原因となりますので回転が止まった位置からは更に強く回さないで下さい。

※アジャストハンドルを締め込んでいくとバルブのストローク量が少なくなり、締め込み過ぎるとブローオフバルブの性能が損なわれてしまいますので注意してください。

大気開放で装着した場合、車種により走行時スロットルオフした場合にエアフロメーター出力電圧が乱れ、エンジンストールしやすくなる場合があります。

アジャストハンドルで調整してもストールする場合は、ECU側でエンジンストール補正をするか、または、リリースエアをエアフロメーターとタービン入口の間に戻して下さい。



警告 走行中にエンジンストールを起こすと、ステアリングやブレーキの操作に支障をきたし、重大事故の原因となる恐れがあります。

アタッチメントの交換方法

グレッディ・ブローオフバルブは開放ファンネルとホースアタッチメントの交換が可能です。

アタッチメントの取り外しは左回し、取り付けは右回しのねじ込み式になっています。
アタッチメントを交換する際はOリングを付け替え、アタッチメントのフランジ部がブローオフバルブボディに当たるまで手でねじ込んで下さい。

※ Oリングはシリコングリス等を塗布してから、アタッチメントネジ部のOリング溝に装着して下さい。

※ Oリングが緩み止めの役目をしますので、強く締めこむ必要はありません。
締め過ぎには注意して下さい。

