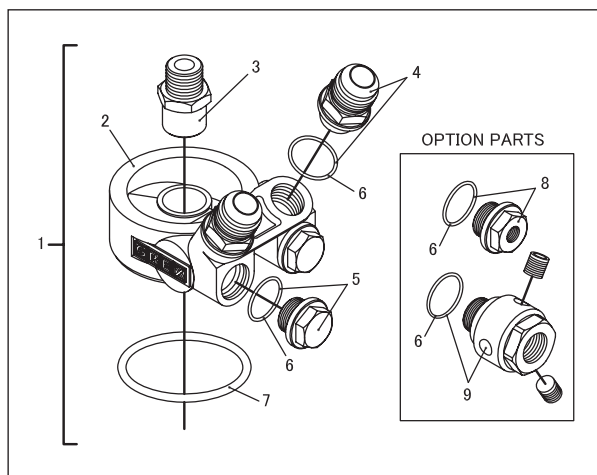


オイルブロック補修パーツ

■ OIL BLOCK TYPE-E (STDタイプ サーモ内蔵型)

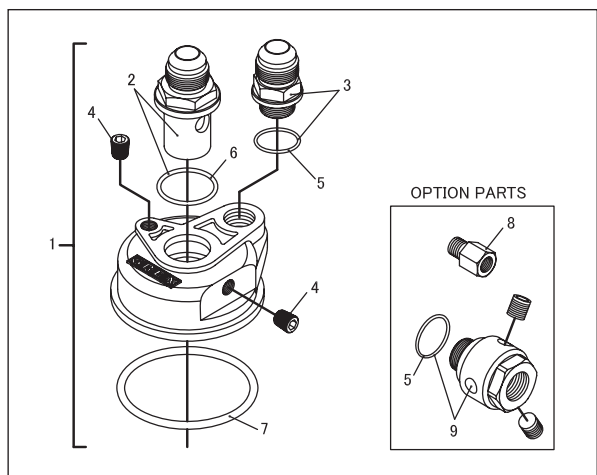
番号	商品名	タイプ	CODE	本体価格 (税抜)
1	OIL BLOCK TYPE-E ASSY	3/4×16UNF-AN8	12401112	¥11,000
		3/4×16UNF-AN10	12401123	
		3/4×16UNF-AN12	12401124	¥13,000
		M20×P1.5-AN8	12401125	¥11,000
		M20×P1.5-AN10	12401126	
		M20×P1.5-AN12	12401127	



番号	商品名	タイプ	CODE	本体価格 (税抜)	備考
2	OIL BLOCK TYPE-E 本体のみ		12401110	¥5,500	
3	センターボルト	3/4×16UNF	12002812	¥2,000	六角部に切り欠き有
		M20×P1.5	12401152		
4	サイドユニオン	AN8 / M18×P1.5	12005110	¥2,000	Oリング付
		AN10 / M18×P1.5	12005103	¥2,000	
		AN12 / M18×P1.5	12005112	¥3,000	
5	M18プラグユニオン	M18×P1.5	12401121	¥1,200	Oリング付
6	Oリング (22φ)		12401101	¥300	S22
7	Oリング (57φ)		12401103	¥250	57φ×4φ
8	1/8PT / M18センサーアダプター	1/8PT / M18×P1.5	16400720	¥1,000	GReddy電気式メーターセンサー対応
9	センサーターミナル M18	1/8PT×3 / M18×P1.5	12401178	¥2,500	GReddy電気式メーターセンサー対応

■ OIL BLOCK TYPE-B (移動タイプ エンジン側 Oリング大)

番号	商品名	タイプ	CODE	本体価格 (税抜)
1	OIL BLOCK TYPE-B ASSY	3/4×16UNF-AN10	12401111	¥12,000
		3/4×16UNF-AN12	12401128	¥14,000
		M20×P1.5-AN10	12401129	¥12,000
		M20×P1.5-AN12	12401130	¥14,000

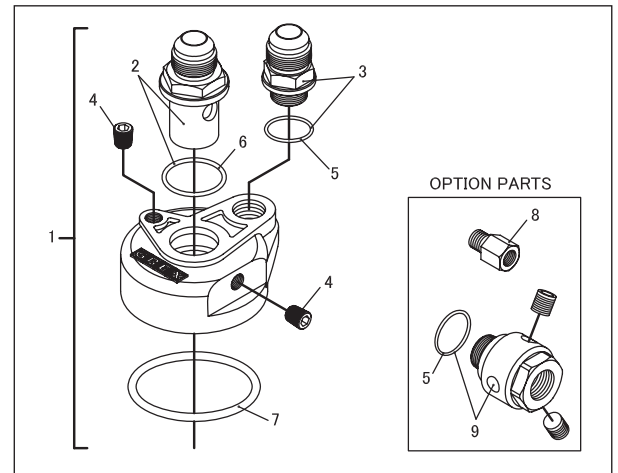


番号	商品名	タイプ	CODE	本体価格 (税抜)	備考
2	センターボルト	3/4×16UNF-AN10	12401145	¥3,000	Oリング付
		3/4×16UNF-AN12	12401146	¥4,500	
		M20×P1.5-AN10	12401149	¥3,500	Oリング付 六角部に切り欠き有
		M20×P1.5-AN12	12401150	¥5,000	
3	サイドユニオン	AN10 / M18×P1.5	12005103	¥2,000	Oリング付
		AN12 / M18×P1.5	12005112	¥3,000	
4	1/8PT プラグボルト		11900672	¥100	スチール黒染
5	Oリング (22φ)		12401101	¥300	S22
6	Oリング (28φ)		12401102	¥300	S28
7	Oリング (62φ)		12401104	¥400	62.23φ×4.06φ
8	1/8PT センサー延長アダプター	1/8PT / 1/8PT	12401105	¥1,200	1/8PT温度センサー延長用 (内径6.5φ)
9	センサーターミナル M18	1/8PT×3 / M18×P1.5	12401178	¥2,500	GReddy電気式メーターセンサー対応

オイルブロック補修パーツ

■ OIL BLOCK TYPE-F (移動タイプ エンジン側 Oリング小)

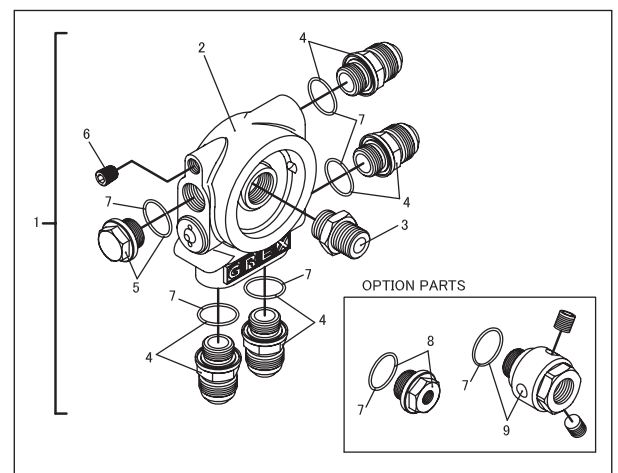
番号	商品名	タイプ	CODE	本体価格 (税抜)
1	OIL BLOCK TYPE-F ASSY	3/4×16UNF-AN8	12401113	¥8,000
		3/4×16UNF-AN10	12401131	
		3/4×16UNF-AN12	12401132	
		3/4×16UNF-エコノ#10	12401133	¥8,000
		M20×P1.5-AN8	12401134	
		M20×P1.5-AN10	12401135	
		M20×P1.5-AN12	12401136	
		M20×P1.5-エコノ#10	12401137	



番号	商品名	タイプ	CODE	本体価格 (税抜)	備考
2	センターボルト	3/4×16UNF-AN8	12401118	¥3,000	Oリング付
		3/4×16UNF-AN10	12401145		
		3/4×16UNF-AN12	12401146		
		3/4×16UNF-エコノ#10	12401147	¥3,000	Oリング付 六角部に切り欠き有
		M20×P1.5-AN8	12401148		
		M20×P1.5-AN10	12401149		
		M20×P1.5-AN12	12401150		
M20×P1.5-エコノ#10	12401151	¥3,000			
3	サイドユニオン	AN8 / M18×P1.5	12005110	¥2,000	Oリング付
		AN10 / M18×P1.5	12005103	¥2,000	
		AN12 / M18×P1.5	12005112	¥3,000	
		エコノ#10 / M18×P1.5	12005113	¥2,000	
4	1/8PT プラグボルト		11900672	¥100	スチール黒染
5	Oリング (22φ)		12401101	¥300	S22
6	Oリング (28φ)		12401102	¥300	S28
7	Oリング (57φ)		12401103	¥250	57φ×4φ
8	1/8PT センサー延長アダプター	1/8PT / 1/8PT	12401105	¥1,200	1/8PT温度センサー延長用(内径6.5φ)
9	センサーターミナル M18	1/8PT×3 / M18×P1.5	12401178	¥2,500	GReddy電気式メーターセンサー対応

■ OIL BLOCK TYPE-I (移動タイプ エレメント側 サーモ内蔵型)

番号	商品名	タイプ	CODE	本体価格 (税抜)
1	OIL BLOCK TYPE-I ASSY	3/4×16UNF-AN10	12401114	¥15,000
		3/4×16UNF-AN12	12401138	¥20,000



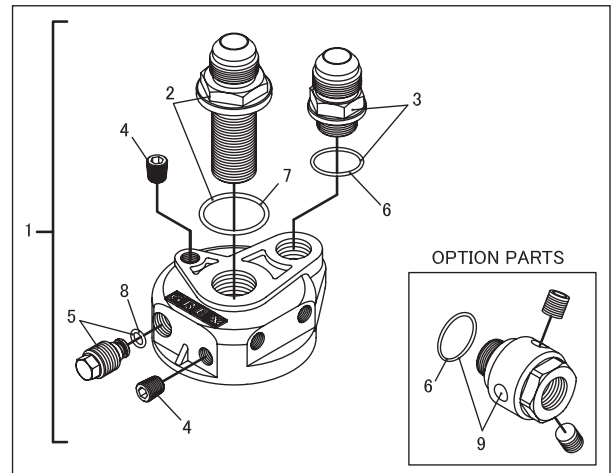
番号	商品名	タイプ	CODE	本体価格 (税抜)	備考
2	OIL BLOCK TYPE-I 本体のみ		12401115	¥6,500	各ユニオン、センターボルト無
3	センターボルト	3/4×16UNF	12401116	¥1,500	
4	サイドユニオン	AN10 / M18×P1.5	12005103	¥2,000	Oリング付
		AN12 / M18×P1.5	12005112	¥3,000	
5	M18プラグユニオン	M18×P1.5	12401121	¥1,200	Oリング付
6	1/8PT プラグボルト		11900672	¥100	スチール黒染
7	Oリング (22φ)		12401101	¥300	S22
8	1/8PT / M18センサーアダプター	1/8PT / M18×P1.5	16400720	¥1,000	GReddy電気式メーターセンサー対応
9	センサーターミナル M18	1/8PT×3 / M18×P1.5	12401178	¥2,500	GReddy電気式メーターセンサー対応

オイルブロック補修パーツ

■ OIL BLOCK TYPE-G

(移動タイプ エLEMENT側 サーモ無)

番号	商品名	タイプ	CODE	本体価格 (税抜)
1	OIL BLOCK TYPE-G ASSY	3/4×16UNF-AN8	12401122	¥8,000
		3/4×16UNF-AN10	12401139	
		3/4×16UNF-AN12	12401140	¥9,000
		3/4×16UNF-エコノ#10	12401141	¥8,000

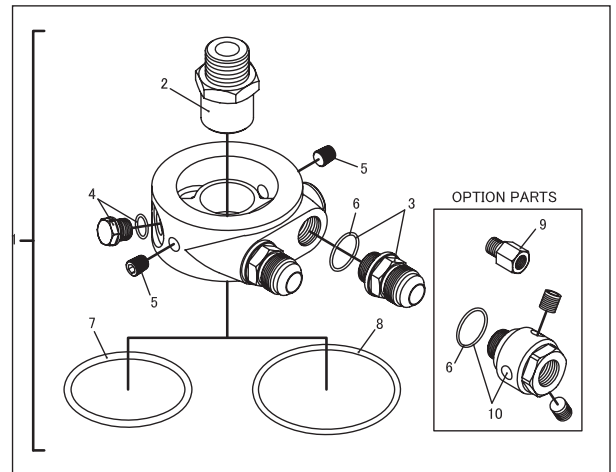


番号	商品名	タイプ	CODE	本体価格 (税抜)	備考
2	センターボルト	3/4×16UNF-AN8	12401117	¥3,000	Oリング付
		3/4×16UNF-AN10	12401142		
		3/4×16UNF-AN12	12401143	¥3,500	
		3/4×16UNF-エコノ#10	12401144	¥3,000	
3	サイドユニオン	AN8 / M18×P1.5	12005110	¥2,000	Oリング付
		AN10 / M18×P1.5	12005103	¥2,000	
		AN12 / M18×P1.5	12005112	¥3,000	
		エコノ#10 / M18×P1.5	12005113	¥2,000	
4	1/8PT プラグボルト		11900672	¥100	スチール黒染
5	M14 プラグユニオン		12401120	¥1,000	Oリング付
6	Oリング (22φ)		12401101	¥300	S22
7	Oリング (28φ)		12401102	¥300	S28
8	Oリング (6φ)		12401100	¥50	P6
9	センサターミナル M18	1/8PT×3 / M18×P1.5	12401178	¥2,500	GReddy電気式メーターセンサー対応

■ OIL BLOCK TYPE-K

(ディーゼル専用 STDタイプ サーモ内蔵型)

番号	商品名	タイプ	CODE	本体価格 (税抜)
1	OIL BLOCK TYPE-K ASSY		販売終了	



番号	商品名	タイプ	CODE	本体価格 (税抜)	備考
2	センターボルト		販売終了		
3	サイドユニオン	AN10 / M18×P1.5	12005103	¥2,000	Oリング付
4	M12 プラグユニオン	M12×P1.25	12401165	¥800	Oリング付
5	1/8PT プラグボルト		11900672	¥100	スチール黒染
6	Oリング (22φ)		12401101	¥300	S22
7	Oリング (62φ)		12401104	¥400	62.23φ×4.06φ
8	Oリング (75φ)		12401162	¥600	G75
9	1/8PT / M18 センサアダプター	1/8PT / M18×P1.5	16400720	¥1,000	GReddy電気式メーターセンサー対応
10	センサターミナル M18	1/8PT×3 / M18×P1.5	12401178	¥2,500	GReddy電気式メーターセンサー対応