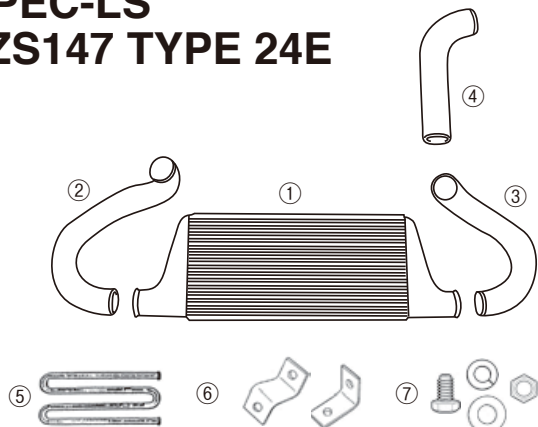


TOYOTA

車種名	車両型式	E/G型式	年式	種別	コアタイプ	コアサイズ
アリスト	JZS147	2JZ-GTE	91.01~97.08	SPEC-LS	TYPE24	L600/H284/W76

(Dコード:A-6)

GReddy インタークーラーKIT SPEC-LS JZS147 TYPE 24E

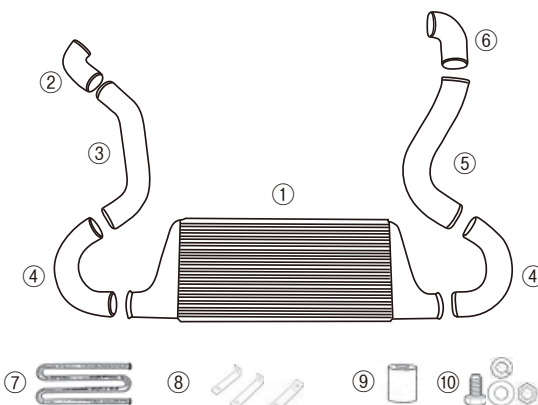


商品名	CODE	本体価格(税込)	備考
①インタークーラーコアT24E		販売終了	パーツリストNo.1 ※取付ステー溶接済み
②インテークチューブ I-1		販売終了	パーツリストNo.2 パイプ径 70φ
③インテークチューブ I-2		販売終了	パーツリストNo.3 パイプ径 70φ
④インテークチューブ I-3		販売終了	パーツリストNo.4 パイプ径 80φ
⑤P/Sチューブ	12411005	¥1,500	パーツリストNo.12 パイプ径 10φ
⑥ステーSET		販売終了	パーツリストNo.13、14
⑦ボルトSET		販売終了	パーツリストNo.15~17

車種名	車両型式	E/G型式	年式	種別	コアタイプ	コアサイズ
アリスト	JZS161	2JZ-GTE	97.09~04.11	SPEC-LS	TYPE24	L600/H284/W76

(Dコード:A-6)

GReddy インタークーラーKIT SPEC-LS JZS161 TYPE 24E

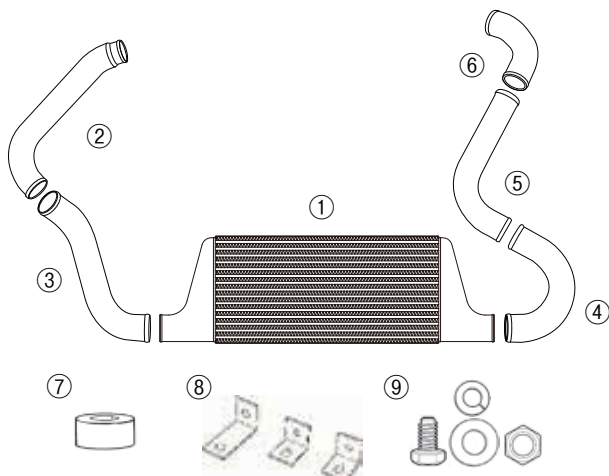


商品名	CODE	本体価格(税込)	備考
①インタークーラーコアT24E	12411018	¥55,000	パーツリストNo.1 ※取付ステー溶接済み
②インテークチューブ I-1	12411019	¥4,290	パーツリストNo.2 パイプ径 70φ(アルミエルボ)
③インテークチューブ I-2	12411020	¥8,470	パーツリストNo.3 パイプ径 70φ
④インテークチューブ I-3	12411021	¥7,260	パーツリストNo.4 パイプ径 70φ
⑤インテークチューブ I-4	12411022	¥9,130	パーツリストNo.5 パイプ径 80φ
⑥インテークチューブ I-5	12411023	¥4,290	パーツリストNo.6 パイプ径 80φ(アルミエルボ)
⑦P/Sチューブ	12411005	¥1,500	パーツリストNo.17 パイプ径 10φ
⑧ステーSET	12411024	¥6,160	パーツリストNo.19~21
⑨アルミスペーサー	12411025	¥660	パーツリストNo.22 t=20
⑩ボルトSET	12411026	¥1,430	パーツリストNo.23~28

車種名	車両型式	E/G型式	年式	種別	コアタイプ	コアサイズ
クラウン	JZS171	1JZ-GTE	99.09~03.11	SPEC-LS	TYPE24	L600/H284/W76

(Dコード:A-6)

GReddy インタークーラーKIT SPEC-LS JZS171 TYPE 24



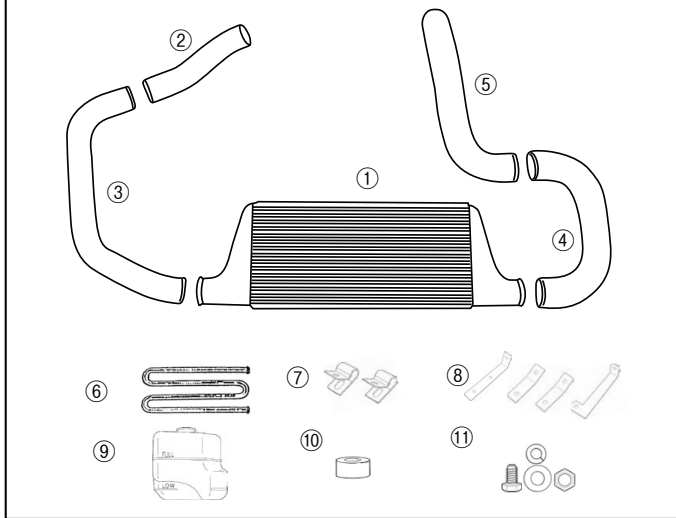
商品名	CODE	本体価格(税込)	備考
①インタークーラーコア	12411056	¥55,000	パーツリストNo.1 ※取付ステー溶接済み
②インテークチューブ I-1	12411057	¥9,680	パーツリストNo.2 パイプ径 70φ
③インテークチューブ I-2	12411058	¥9,680	パーツリストNo.3 パイプ径 70φ
④インテークチューブ I-3	12411059	¥9,130	パーツリストNo.4 パイプ径 70φ
⑤インテークチューブ I-4	12411060	¥9,130	パーツリストNo.5 パイプ径 70φ
⑥インテークチューブ I-5	12411061	¥7,260	パーツリストNo.6 パイプ径 70φ(アルミエルボ)
⑦アルミスペーサー	12411009	¥400	パーツリストNo.7 t=8
⑧ステーSET	12411062	¥4,500	パーツリストNo.10、11
⑨ボルトSET	12411063	¥1,100	パーツリストNo.12~14

TOYOTA

車種名	車両型式	E/G型式	年式	種別	コアタイプ	コアサイズ
スープラ	JZA80	2JZ-GTE	93.05~02.08	SPEC-LS	TYPE24	L600/H284/W76

(Dコード:A-6)

GRddyインタークーラーKIT SPEC-LS JZA80 TYPE 24E

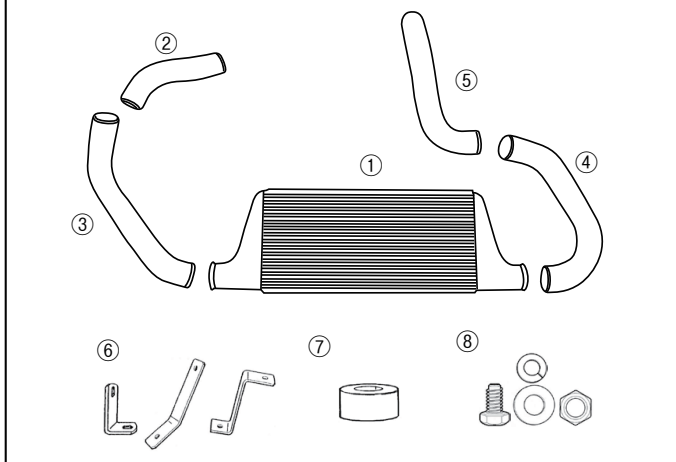


商品名	CODE	本体価格(税込)	備考
①インタークーラーコアT24E	12411000	¥55,000	パーツリストNo.1 ※取付ステー溶接済み
②インテークチューブ I-1	12411001	¥8,470	パーツリストNo.2 パイプ径 65φ-70φ
③インテークチューブ I-2	12411002	¥9,680	パーツリストNo.3 パイプ径 70φ
④インテークチューブ I-3	12411003	¥13,310	パーツリストNo.4 パイプ径 80φ
⑤インテークチューブ I-4	12411004	¥9,680	パーツリストNo.5 パイプ径 80φ
⑥P/Sチューブ	12411005	¥1,870	パーツリストNo.16 パイプ径 10φ
⑦P/Sチューブクランプ	12411006	¥330	パーツリストNo.17 2個セット
⑧ステーSET	12411007	¥7,260	パーツリストNo.18~20、22
⑨リザーブタンク	12411008	¥3,630	パーツリストNo.21
⑩アルミスパーサー	12411009	¥550	パーツリストNo.23 t=8
⑪ボルトSET	12411010	¥880	パーツリストNo.24~27

車種名	車両型式	E/G型式	年式	種別	コアタイプ	コアサイズ
ソアラ	JZZ30	1JZ-GTE	91.05~00.12	SPEC-LS	TYPE24	L600/H284/W76

(Dコード:A-6)

GRddyインタークーラーKIT SPEC-LS JZZ30 TYPE 24E

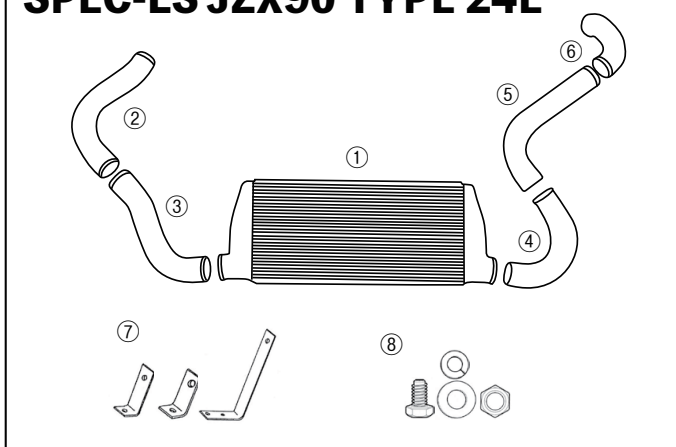


商品名	CODE	本体価格(税込)	備考
①インタークーラーコアT24E	12411049	¥55,000	パーツリストNo.1 ※取付ステー溶接済み
②インテークチューブ I-1	12411050	¥8,470	パーツリストNo.2 パイプ径 70φ
③インテークチューブ I-2	12411051	¥8,470	パーツリストNo.3 パイプ径 70φ
④インテークチューブ I-3	12411052	¥8,470	パーツリストNo.4 パイプ径 70φ
⑤インテークチューブ I-4	12411053	¥8,470	パーツリストNo.5 パイプ径 70φ
⑥ステーSET	12411054	¥3,740	パーツリストNo.10~12
⑦アルミスパーサー	12411009	¥400	パーツリストNo.13 t=8
⑧ボルトSET	12411055	¥770	パーツリストNo.14~19

車種名	車両型式	E/G型式	年式	種別	コアタイプ	コアサイズ
マークII系	JZX90	1JZ-GTE	92.10~96.09	SPEC-LS	TYPE24	L600/H284/W76

(Dコード:A-6)

GRddyインタークーラーKIT SPEC-LS JZX90 TYPE 24E



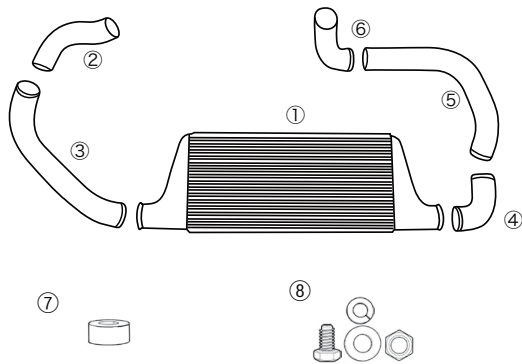
商品名	CODE	本体価格(税込)	備考
①インタークーラーコアT24E	12411027	¥55,000	パーツリストNo.1 ※取付ステー溶接済み
②インテークチューブ I-1	12411028	¥9,130	パーツリストNo.2 パイプ径 65φ-70φ
③インテークチューブ I-2	12411029	¥7,920	パーツリストNo.3 パイプ径 70φ
④インテークチューブ I-3	12411030	¥7,260	パーツリストNo.4 パイプ径 70φ
⑤インテークチューブ I-4	12411031	¥6,710	パーツリストNo.5 パイプ径 70φ
⑥インテークチューブ I-5	12411032	¥3,630	パーツリストNo.6 パイプ径 70φ(アルミエルボ)
⑦ステーSET	12411033	¥3,080	パーツリストNo.11~13
⑧ボルトSET	12411034	¥660	パーツリストNo.14~17

TOYOTA

車種名	車両型式	E/G型式	年式	種別	コアタイプ	コアサイズ
マークII系	JZX100	1JZ-GTE	96.09~00.01	SPEC-LS	TYPE24	L600/H284/W76

(Dコード:A-6)

GReddy インタークーラーKIT SPEC-LS JZX100 TYPE 24E

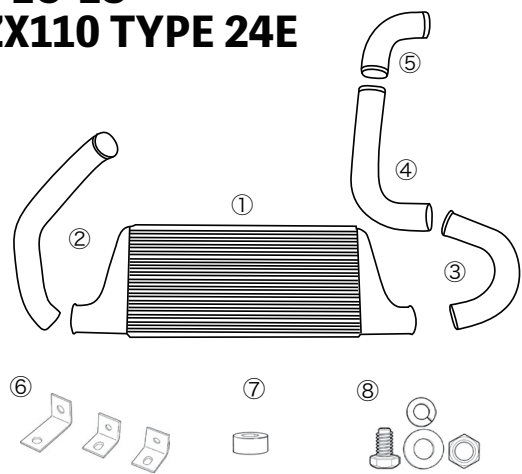


商品名	CODE	本体価格(税込)	備考
①インタークーラーコアT24E	12411035	¥55,000	パーツリストNo.1 ※取付ステー溶接済み
②インテークチューブ I-1	12411036	¥10,890	パーツリストNo.2 パイプ径 70φ
③インテークチューブ I-2	12411037	¥8,470	パーツリストNo.3 パイプ径 70φ
④インテークチューブ I-3	12411038	¥4,290	パーツリストNo.4 パイプ径 70φ(アルミエルボ)
⑤インテークチューブ I-4	12411039	¥8,470	パーツリストNo.5 パイプ径 70φ
⑥インテークチューブ I-5	12411032	¥3,000	パーツリストNo.6 パイプ径 70φ(アルミエルボ)
⑦アルミスペーサー	12411009	¥400	パーツリストNo.11 t=8
⑧ボルトSET	12411041	¥660	パーツリストNo.12、13

車種名	車両型式	E/G型式	年式	種別	コアタイプ	コアサイズ
マークII系	JZX110	1JZ-GTE	00.10~04.10	SPEC-LS	TYPE24	L600/H284/W76

(Dコード:A-6)

GReddy インタークーラーKIT SPEC-LS JZX110 TYPE 24E



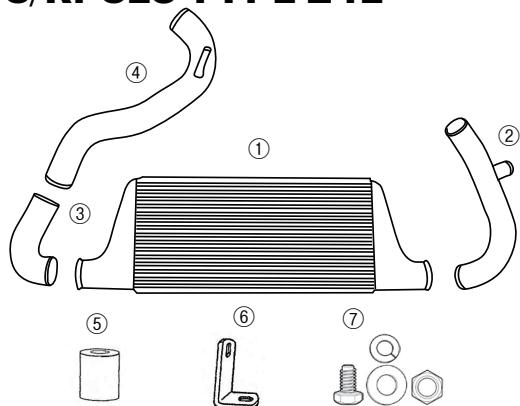
商品名	CODE	本体価格(税込)	備考
①インタークーラーコアT24E	12411042	¥55,000	パーツリストNo.1 ※取付ステー溶接済み
②インテークチューブ I-1	12411043	¥7,920	パーツリストNo.2 パイプ径 70φ
③インテークチューブ I-2	12411044	¥7,260	パーツリストNo.3 パイプ径 70φ
④インテークチューブ I-3	12411045	¥6,710	パーツリストNo.4 パイプ径 70φ
⑤インテークチューブ I-4	12411046	¥4,290	パーツリストNo.5 パイプ径 70φ(アルミエルボ)
⑥ステーSET	12411047	¥4,290	パーツリストNo.10
⑦アルミスペーサー	12411009	¥400	パーツリストNo.11 t=8
⑧ボルトSET	12411048	¥550	パーツリストNo.12~15

NISSAN

車種名	車両型式	E/G型式	年式	種別	コアタイプ	コアサイズ
シルビア・180SX	PS/RPS13	SR20DET	91.01~98.12	SPEC-LS	TYPE24	L600/H284/W76

(Dコード:A-6)

GReddy インタークーラーKIT SPEC-LS PS/RPS13 TYPE 24E

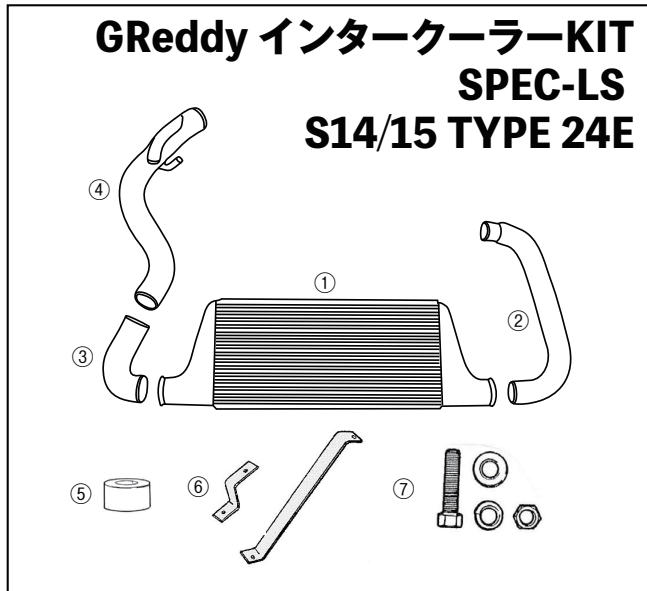


商品名	CODE	本体価格(税込)	備考
①インタークーラーコアT24E	12421000	¥55,000	パーツリストNo.1 ※取付ステー溶接済み
②インテークチューブ I-1	12421001	¥7,920	パーツリストNo.2 パイプ径 60φ
③インテークチューブ I-2	12421002	¥3,630	パーツリストNo.3 パイプ径 70φ(アルミエルボ)
④インテークチューブ I-3	12421003	¥13,970	パーツリストNo.4 パイプ径 70φ
⑤アルミスペーサー	12411025	¥500	パーツリストNo.5 t=20
⑥ステーSET	12421004	¥3,080	パーツリストNo.6
⑦ボルトSET	12421005	¥1,320	パーツリストNo.15~19

NISSAN

車種名	車両型式	E/G型式	年式	種別	コアタイプ	コアサイズ
シルビア	S14/15	SR20DET	93.10~02.08	SPEC-LS	TYPE24	L600/H284/W76

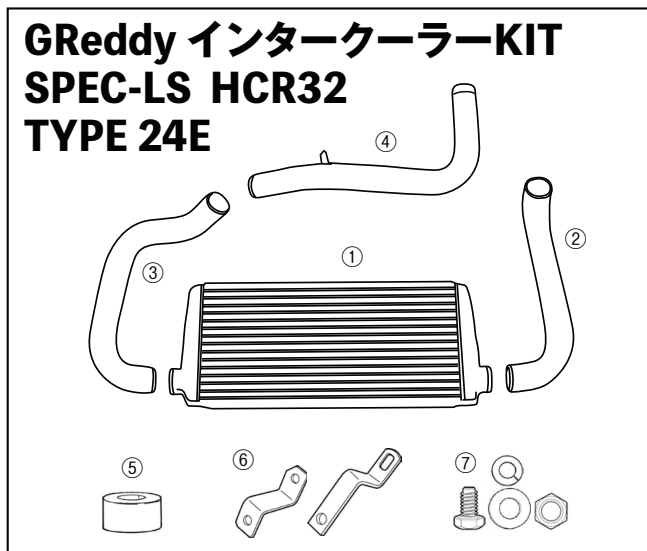
(Dコード:A-6)



商品名	CODE	本体価格(税込)	備考
①インタークーラーコアT24E	12421006	¥55,000	パーツリストNo.1 ※取付ステー溶接済み
②インテークチューブ I-1	12421007	¥6,710	パーツリストNo.2 パイプ径 60φ
③インテークチューブ I-2	12421002	¥3,630	パーツリストNo.3 パイプ径 70φ(アルミエルボ)
④インテークチューブ I-3	12421008	¥15,730	パーツリストNo.4 パイプ径 70φ
⑤アルミスパーサー	12411009	¥400	パーツリストNo.5 t=8
⑥ステーSET	12421009	¥3,080	パーツリストNo.13、14
⑦ボルトSET	12421010	¥1,650	パーツリストNo.11、12、15~18

車種名	車両型式	E/G型式	年式	種別	コアタイプ	コアサイズ
スカイライン	HCR32	RB20DET	89.05~93.08	SPEC-LS	TYPE24	L600/H284/W76

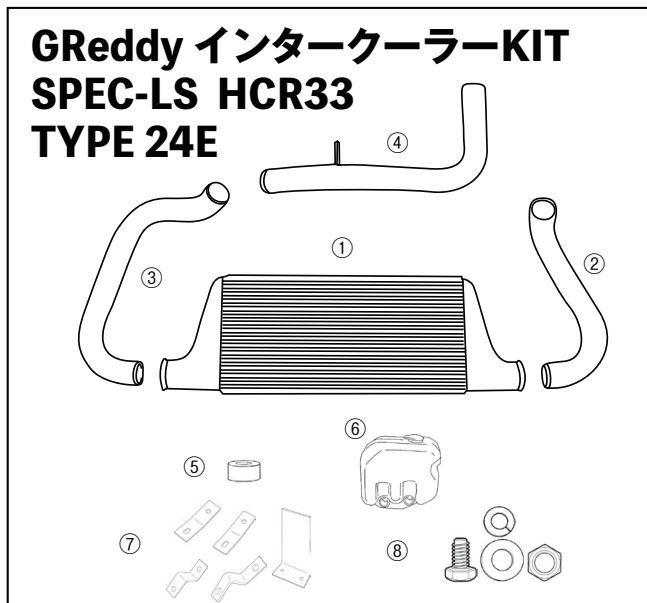
(Dコード:A-6)



商品名	CODE	本体価格(税込)	備考
①インタークーラーコアT24E	12421011	¥55,000	パーツリストNo.1 ※取付ステー溶接済み
②インテークチューブ I-1	12421012	¥7,260	パーツリストNo.2 パイプ径 60φ
③インテークチューブ I-2	12421013	¥9,680	パーツリストNo.3 パイプ径 60φ
④インテークチューブ I-3	12421014	¥12,100	パーツリストNo.4 パイプ径 60φ
⑤アルミスパーサー	12411009	¥400	パーツリストNo.11 t=8
⑥ステーSET	12421015	¥3,080	パーツリストNo.9、10
⑦ボルトSET	12421016	¥660	パーツリストNo.12~16

車種名	車両型式	E/G型式	年式	種別	コアタイプ	コアサイズ
スカイライン	ECR33	RB25DET	93.08~98.04	SPEC-LS	TYPE24	L600/H284/W76

(Dコード:A-6)

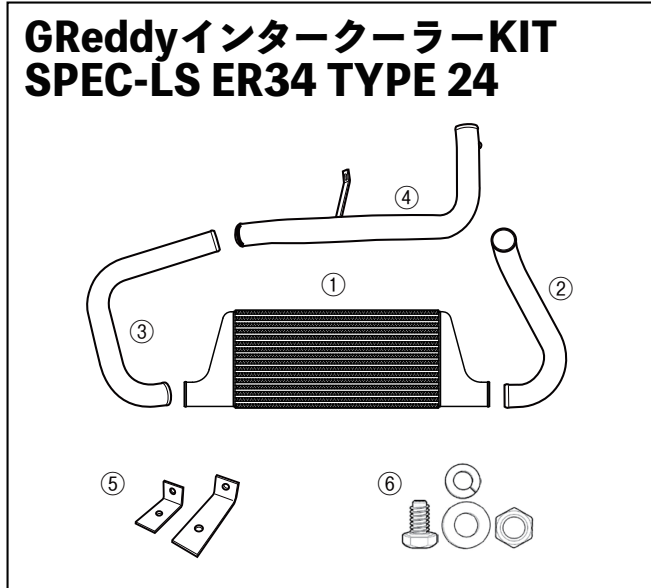


商品名	CODE	本体価格(税込)	備考
①インタークーラーコアT24E	12421017	¥55,000	パーツリストNo.1 ※取付ステー溶接済み
②インテークチューブ I-1	12421018	¥7,260	パーツリストNo.2 パイプ径 60φ
③インテークチューブ I-2	12421019	¥10,890	パーツリストNo.3 パイプ径 60φ
④インテークチューブ I-3	12421020	¥11,500	パーツリストNo.4 パイプ径 60φ
⑤アルミスパーサー	12411009	¥400	パーツリストNo.16 t=8
⑥ウォッシャータンク	13506100	¥4,500	パーツリストNo.17
⑦ステーSET	12421023	¥3,500	パーツリストNo.12~15
⑧ボルトSET	12421024	¥1,210	パーツリストNo.19~24

NISSAN

車種名	車両型式	E/G型式	年式	種別	コアタイプ	コアサイズ
スカイライン	ER34	RB25DET	98.06~01.06	SPEC-LS	TYPE24	L600/H284/W76

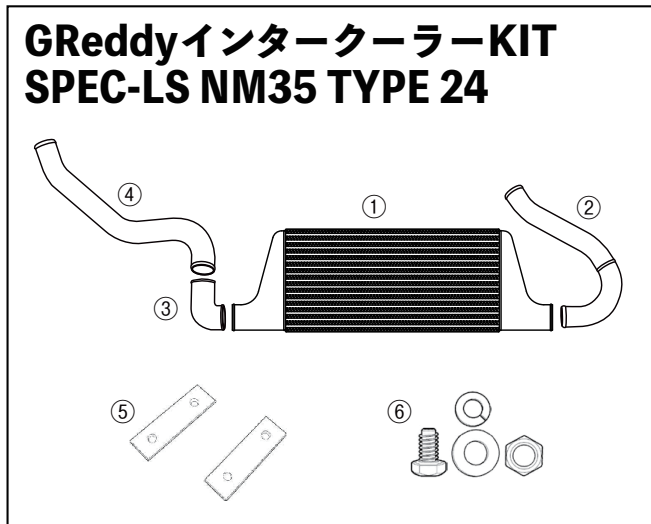
(Dコード:A-6)



商品名	CODE	本体価格(税込)	備考
①インタークーラーコアT24E	12421025	¥55,000	パーツリストNo1 ※取付ステー溶接済み
②インテークチューブ I-1	12421026	¥6,930	パーツリストNo2 パイプ径 60φ
③インテークチューブ I-2	12421027	¥7,920	パーツリストNo3 パイプ径 60φ
④インテークチューブ I-3	12421028	¥14,850	パーツリストNo4 パイプ径 60φ
⑤ステーSET	12421029	¥5,500	パーツリストNo11
⑥ボルトSET	12421030	¥2,530	パーツリストNo17~21

車種名	車両型式	E/G型式	年式	種別	コアタイプ	コアサイズ
ステージア	GH-NM35	VQ25DET	01.10~04.07	SPEC-LS	TYPE24	L600/H284/W76

(Dコード:A-6)



商品名	CODE	本体価格(税込)	備考
①インタークーラーコアT24E	12421031	¥46,200	パーツリストNo1 ※取付ステー溶接済み
②インテークチューブ I-1	12421032	¥8,800	パーツリストNo2 パイプ径 60φ
③インテークチューブ I-2	12421033	¥6,600	パーツリストNo3 パイプ径 70φ(アルミエルボ)
④インテークチューブ I-3	12421034	¥12,650	パーツリストNo4 パイプ径 70φ
⑤ステーSET	12421035	¥3,300	パーツリストNo12
⑥ボルトSET	12421036	¥880	パーツリストNo13

MAZDA

車種名	車両型式	E/G型式	年式	種別	コアタイプ	コアサイズ
RX-7	FD3S	13B-REW	91.12~02.08	SPEC-LS	TYPE24	L600/H284/W76

(Dコード:A-6)

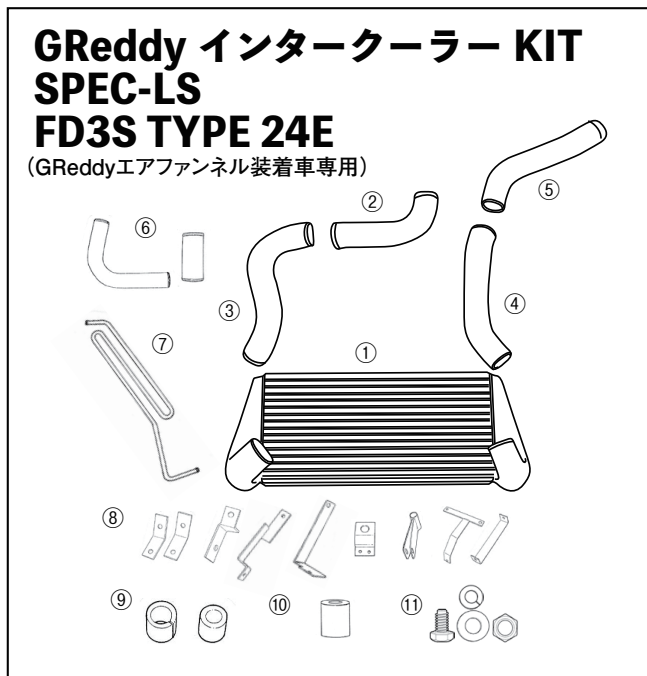


商品名	CODE	本体価格(税込)	備考
①インタークーラーコアT24E	12441001	¥61,600	パーツリストNo1 ※取付ステー溶接済み
②インテークチューブ I-1	12441002	¥6,050	パーツリストNo2 パイプ径 70φ
③インテークチューブ I-2	12441003	¥10,890	パーツリストNo3 パイプ径 70φ
④インテークチューブ I-3	12441004	¥7,920	パーツリストNo4 パイプ径 70φ
⑤インテークチューブ I-4	12441005	¥6,050	パーツリストNo5 パイプ径 70φ (補正コンプレッション)
⑥ウォーターチューブSET	12441007	¥6,050	パーツリストNo12、13 パイプ径 38φ
⑦P/Sチューブ	12441008	¥3,630	パーツリストNo14 パイプ径 12φ
⑧ステーSET	12441009	¥12,650	パーツリストNo15~21
⑨バッテリーターミナルカラー	12441010	¥2,420	パーツリストNo23
⑩アルミスペーサー	12411025	¥500	パーツリストNo22 t=20
⑪ボルトSET	12441011	¥2,420	パーツリストNo24~29

MAZDA

車種名	車両型式	E/G型式	年式	種別	コアタイプ	コアサイズ
RX-7	FD3S	13B-REW	91.12~02.08	SPEC-LS	TYPE24	L600/H284/W76

(Dコード:A-6)

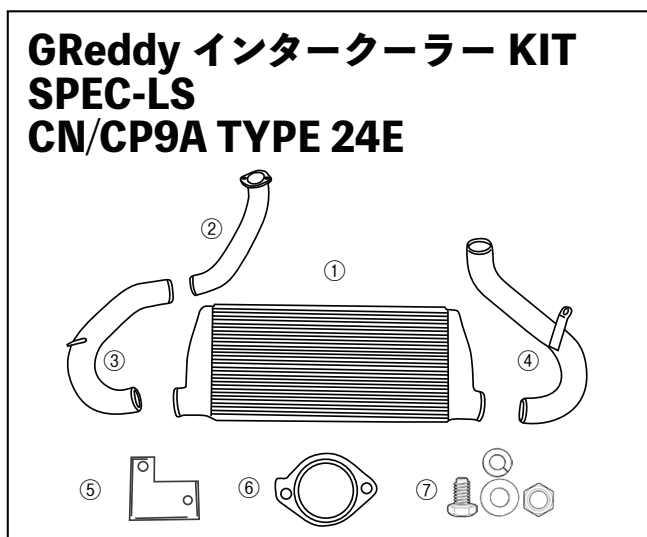


商品名	CODE	本体価格 (税込)	備考
①インタークーラーコアT24E	12441001	¥61,600	パーツリストNo.1 ※取付ステー溶接済み
②インテークチューブ I-1	12441002	¥6,050	パーツリストNo.2 パイプ径 70φ
③インテークチューブ I-2	12441003	¥10,890	パーツリストNo.3 パイプ径 70φ
④インテークチューブ I-3	12441004	¥7,920	パーツリストNo.4 パイプ径 70φ
⑤インテークチューブ I-4	12441006	¥6,710	パーツリストNo.5 パイプ径 70φ (GReddyコンプレッション)
⑥ウォーターチューブSET	12441007	¥6,050	パーツリストNo.12、13 パイプ径 38φ
⑦P/Sチューブ	12441008	¥3,630	パーツリストNo.14 パイプ径 12φ
⑧ステーSET	12441009	¥12,650	パーツリストNo.15~21
⑨バッテリーターミナルカラー	12441010	¥2,420	パーツリストNo.23
⑩アルミスペーサー	12411025	¥500	パーツリストNo.22 t=20
⑪ボルトSET	12441011	¥2,420	パーツリストNo.24~29

MITSUBISHI

車種名	車両型式	E/G型式	年式	種別	コアタイプ	コアサイズ
ランサー Evo IV、V、VI	CN/CP9A	4G63	96.08~00.02	SPEC-LS	TYPE24	L600/H284/W76

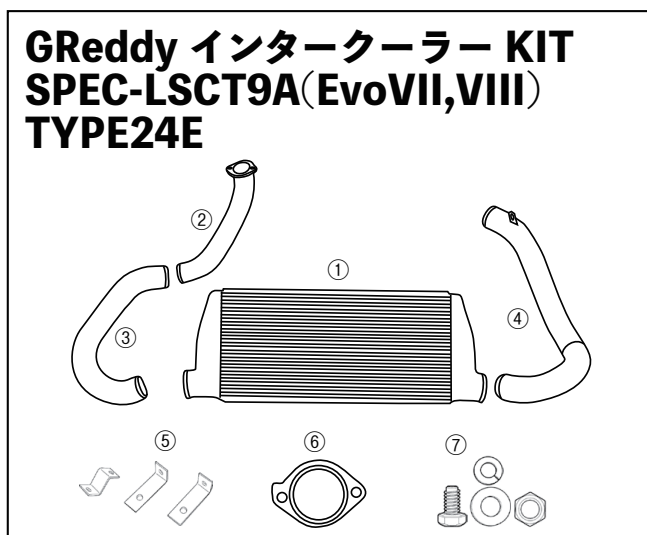
(Dコード:A-6)



商品名	CODE	本体価格 (税込)	備考
①インタークーラーコアT24E	12431000	¥55,000	パーツリストNo.1 ※取付ステー溶接済み
②インテークチューブ I-1	12431001	¥9,130	パーツリストNo.2 パイプ径 50φ
③インテークチューブ I-2	12431002	¥7,260	パーツリストNo.3 パイプ径 60φ
④インテークチューブ I-3	12431003	¥13,970	パーツリストNo.4 パイプ径 60φ
⑤ステーSET	12431004	¥5,500	パーツリストNo.10
⑥ガスケット	12431017	¥1,540	パーツリストNo.11
⑦ボルトSET	12431005	¥1,320	パーツリストNo.12、13、15~18

車種名	車両型式	E/G型式	年式	種別	コアタイプ	コアサイズ
ランサー Evo VII、VIII	CT9A	4G63	01.02~05.02	SPEC-LS	TYPE24	L600/H284/W76

(Dコード:A-6)



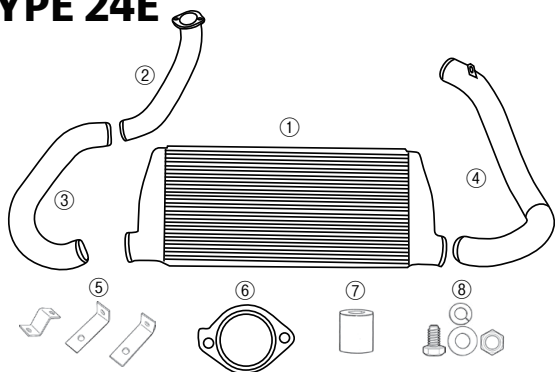
商品名	CODE	本体価格 (税込)	備考
①インタークーラーコアT24E	12431006	¥55,000	パーツリストNo.1 ※取付ステー溶接済み
②インテークチューブ I-1	12431007	¥9,130	パーツリストNo.2 パイプ径 50φ
③インテークチューブ I-2	12431008	¥7,260	パーツリストNo.3 パイプ径 60φ
④インテークチューブ I-3	12431009	¥17,600	パーツリストNo.4 パイプ径 60φ
⑤ステーSET	12431010	¥5,500	パーツリストNo.10、11
⑥ガスケット	12431017	¥1,540	パーツリストNo.13
⑦ボルトSET	12431011	¥1,210	パーツリストNo.12、14、16~19

MITSUBISHI

車種名	車両型式	E/G型式	年式	種別	コアタイプ	コアサイズ
ランサー Evo IX	CT9A	4G63	05.03~07.09	SPEC-LS	TYPE24	L600/H284/W76

(Dコード:A-6)

GReddy インタークーラー KIT SPEC-LS CT9A (EvoIX用) TYPE 24E



商品名	CODE	本体価格(税込)	備考
①インタークーラーコアT24E	12431006	¥55,000	パーツリストNo.1 ※取付ステー溶接済み
②インテークチューブ I-1	12431012	¥9,130	パーツリストNo.2 パイプ径 50φ
③インテークチューブ I-2	12431013	¥7,260	パーツリストNo.3 パイプ径 60φ
④インテークチューブ I-3	12431014	¥18,810	パーツリストNo.4 パイプ径 60φ
⑤ステーSET	12431015	¥5,500	パーツリストNo.10
⑥ガスケット	12431017	¥1,540	パーツリストNo.11
⑦アルミスパーサー	12411025	¥500	パーツリストNo.18 t=20
⑧ボルトSET	12431016	¥1,210	パーツリストNo.12、14、17、19